



Фигура 497

Присоединение межфланцевые  
Форма Прямой



## ОБРАТНЫЙ ЗАТВОР

материал корпуса	давление	диаметр	макс температура
В ковкий чугун	С 16 бар	Ду 32-300	110°C*
	В 10 бар	Ду 350-600	

\*Допустима кратковременная температура 120°C



### ХАРАКТЕРИСТИКА

- класс А по норме EN 12266-1
- Строительная длина согласно EN 558
- Фланцы PN10/PN16 согласно EN 1092-2
- Покрашен эпоксидной краской RAL 5002 150 микрон
- Уплотнение EPDM
- Экологически безопасен

### ПРИМЕНЕНИЕ

- установки промышленной воды горячей и холодной из воздуха
- Другие неагрессивные среды
- промышленные обогревательные агрегаты
- Судостроение и судоремонт
- Энергетика

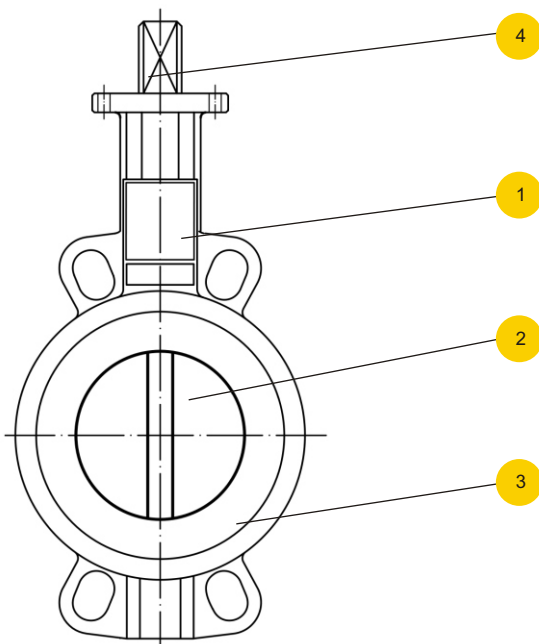
Оставляем за собой право изменения конструкции

Издание 04/2014

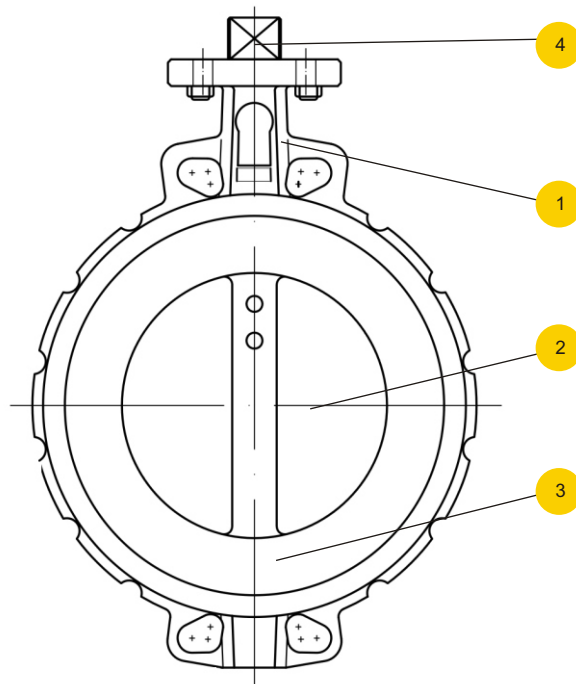


## МАТЕРИАЛЫ

Исполнение 497 Ду32 Ду300



Исполнение 497 Ду350 Ду600



материал корпуса		B*					
исполнение		26-J	67-J	D6-J	06-J	68-J	A6-J
1	корпус	EN-GJS-400-15* 5.3106(ex.JS1030)+ эпоксид					
2	Диск	EN-GJS-400-15 5.3106(ex.JS1030)			1.4408		
3	Уплотнение	EPDM					
4	Шток	AISI 416					
	Управление	Под привод	Ручка	Редуктор	Под привод	Ручка	Редуктор
	макс Температура	110°C**					

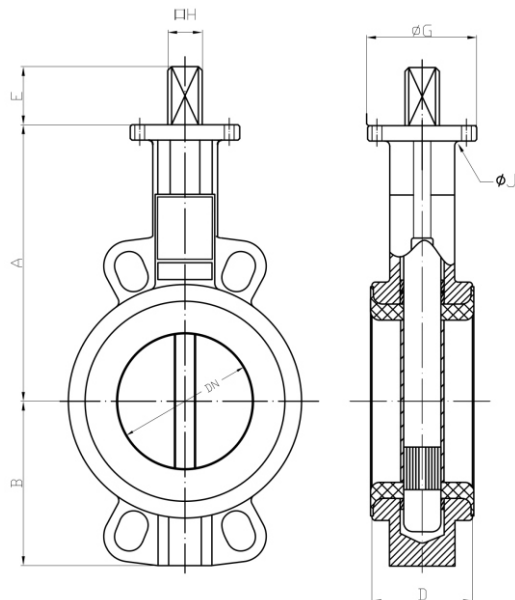
\*Корпус из серого чугуна EN-GJL-250 по запросу

\*\*Допустима кратковременная температура 120°C

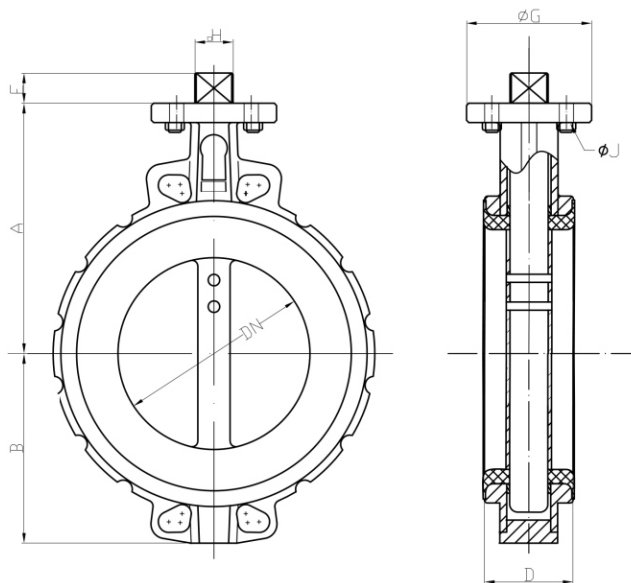


**РАЗМЕРЫ**

Исполнение 497 Ду32 Ду300



Исполнение 497 Ду350 Ду600



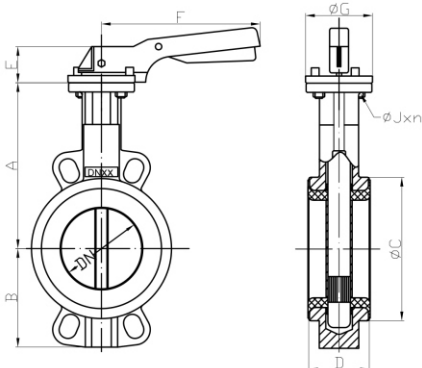
Ду		A	B	D	ØG	E	H	ØJ	n x ØM	ISO	крутящий момент*		
мм	дюйм	мм										Nm	кг
32	1 1/4"	116	60	33	65	32	7 x 7	50	4 x Ø7	F-05	11	1,75	
40	1 1/2"	125	64	33	65	32	9 x 9	50	4 x Ø7	F-05	11	2,00	
50	2"	132	75	43	65	32	9 x 9	50	4 x Ø7	F-05	16	2,50	
65	2 1/2"	137	86	46	65	32	9 x 9	50	4 x Ø7	F-05	26	3,00	
80	3"	153	93	46	65	32	9 x 9	50	4 x Ø7	F-05	33	3,52	
100	4"	175	105	52	65	32	11 x 11	50	4 x Ø7	F-05	53	4,50	
125	5"	187	120	56	90	42	14 x 14	70	4 x Ø9	F-07	81	7,00	
150	6"	210	142	56	90	42	14 x 14	70	4 x Ø9	F-07	119	8,25	
200	8"	237	169	60	125	36	17 x 17	102	4 x Ø11	F-10	194	14,00	
250	10"	275	203	68	150	38	22 x 22	125	4 x Ø13	F-12	308	25,75	
300	12"	305	233	78	150	38	27 x 27	125	4 x Ø13	F-12	595	33,65	
350	14"	334	260	78	150	45	27 x 27	125	4 x Ø14	F-12	969	54,50	
400	16"	361	307	102	150	50	27 x 27	125	4 x Ø14	F-12	1307	89,85	
450	18"	401	339	114	210	50	30 x 30	165	4 x Ø22	F-16	1787	107,40	
500	20"	480	368	127	210	65	36 x 36	165	4 x Ø22	F-16	2288	155,75	
600	24"	565	459	154	300	70	46 x 46	165	4 x Ø22	F-16	3711	231,10	

\*для правильного подбора привода нужно прибавить 30% коэффициент безопасности

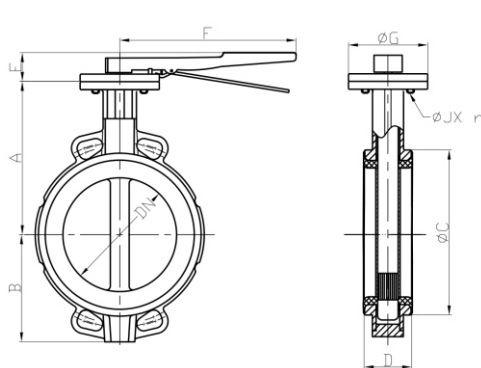


**РАЗМЕРЫ**

**Ручка 497 Ду32 - Ду150**

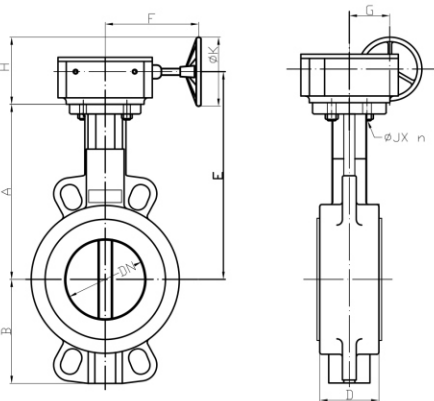


**Ручка 497 Ду200 - Ду300**

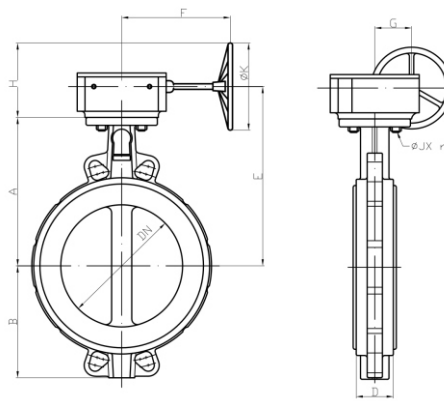


DN		A	B	D	ØC	E	F	ØG	ØJ
мм	дюйм	мм							
32	1 1/4"	116	55	33	73	70	195	65	50
40	1 1/2"	125	59	33	82	70	195	65	50
50	2"	132	75	43	90	70	195	65	50
65	2 1/2"	137	86	46	103	70	195	65	50
80	3"	153	93	46	120	70	195	65	50
100	4"	175	105	52	152	70	195	65	50
125	5"	187	120	56	180	71	278	90	70
150	6"	210	142	56	207	71	278	90	70
200	8"	237	169	60	260	44	355	125	102
250	10"	275	203	68	315	44	507	150	125
300	12"	305	233	78	370	44	507	150	125

**Редуктор 497 Ду100 - Ду300**



**Редуктор 497 Ду350 - Ду600**



DN		A	B	D	E	F	G	G	ØK	ØJ
мм	дюйм	мм								
100	4"	175	105	52	221	156	45	116	150	50
125	5"	187	120	56	233	156	45	168	250	70
150	6"	210	142	56	256	156	45	168	250	70
200	8"	237	169	60	284	241	63	193	300	102
250	10"	275	203	68	320	223	78	190	300	125
300	12"	305	233	78	350	223	78	190	300	125
350	14"	334	260	78	379	223	78	190	300	125
400	16"	361	307	102	423	270	120	208	400	125
450	18"	401	339	114	463	270	120	258	400	165
500	20"	480	368	127	545	339	120	222	300	165
600	24"	565	459	154	630	339	120	222	300	165

Оставляем за собой право изменения конструкции

Издание 04/2014



**Коэффициент Kv**

Ду	32/40	50	65	80	100	125	150	200	250	300	350	400	450	500	600	
градус открытия	10°	0,04	0,05	0,09	0,17	0,26	0,43	0,68	1,7	2,6	3,4	5,1	6,8	9,4	11,9	18,8
	20°	2	3	5	8	15	25	38	76	129	200	288	396	525	675	1042
	30°	5	6	10	15	31	52	81	160	273	422	610	839	1101	1428	2207
	40°	10	13	21	33	67	113	175	348	592	914	1321	1817	2407	3095	4781
	50°	18	23	38	60	119	202	312	620	1055	1630	2355	3239	4289	5515	8521
	60°	30	38	64	99	196	334	516	1025	1746	2697	3897	5359	7097	9125	14098
	70°	48	60	102	156	310	529	817	1623	2764	4269	6167	8481	11232	14442	22312
	80°	72	90	152	235	466	793	1226	2434	4145	6403	9250	12720	16848	21662	33468
	90°	78	98	167	258	512	872	1347	2675	4555	7037	10165	13799	18514	23805	36778

**ИСПОЛНЕНИЯ**





Фигура	497
Присоединение Форма	межфланцевые Прямой

## ЗАКАЗ

Чтобы сделать заказ используйте наше обозначение



### ПРИМЕР ЗАКАЗА:

