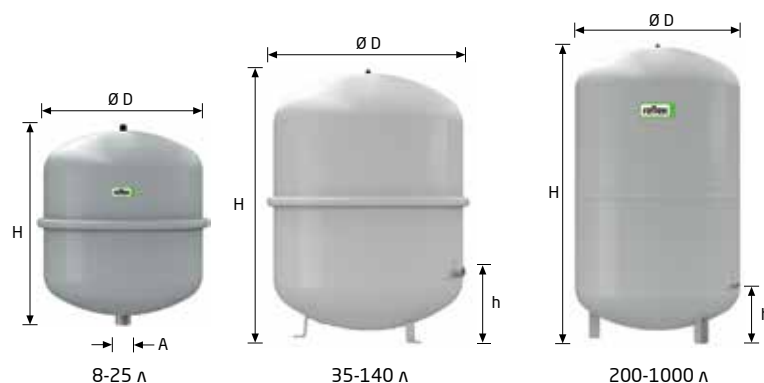


Мембранные расширительные баки



Reflex N

- Для закрытых систем тепло- и холодоснабжения
- Макс. рабочее давление 4 бар для N 8-N 35, 6 бар для N 50-N 1000
- Макс. температура корпуса 120°C
- Незаменяемая мембрана по DIN EN 13831, макс. допустимая рабочая температура мембраны 70°C
- При постоянных температурных нагрузках на мембрану > 70°C и ≤ 0°C необходимо установить предварительную емкость Reflex V (стр. 14-15)
- Рабочая среда- вода и водные растворы гликоля с концентрацией от 25% до 50%
- Резьбовое подсоединение
- Прочное эпоксидное покрытие
- На заводе заполнены азотом с предварительным давлением 1,5 бара



	Тип		Товарная группа	Кол-во на палете	Номинальный объем, л	Масса, кг	Ø D мм	H мм	h мм	A	Размер коробки, мм	
	4 и 6 бар / 120°C	Серый										Белый
4 бар	N 8	8202501	7202801	12	84	1.7	272	236	-	R ¾	275×275×257	
	N 12	8203301	7203501	12	60	12	272	317	-	R ¾	275×275×340	
	N 18	8204301	7204401	12	60	18	308	360	-	R ¾	310×310×387	
	N 25	8206301	7206401	12	48	25	4,35	308	481	-	R ¾	310×310×497
	N 35	8208401	7208501	12	24	35	5.6	376	466	130	R ¾	390×390×477
6 бар	N 50	8209300	7209400	13	24	50	9.6	441	487	175	R ¾	447×447×502
	N 80	8210200	7210600	13	12	80	13.28	512	558	172	R 1	525×525×574
	N 100	8216300	-	13	10	100	15.84	512	669	172	R 1	525×525×682
	N 140	8211400	-	13	6	140	19.9	512	890	172	R 1	525×525×902
	N 200	8213300	-	18	4	200	22.0	634	758	205	R 1	-
	N 250	8214300	-	18	4	250	24.7	634	888	205	R 1	-
	N 300	8215300	-	18	-	300	27.0	634	1092	235	R 1	-
	N 400	8218000	-	18	-	400	47.0	740	1102	245	R 1	-
	N 500	8218300	-	18	-	500	52.0	740	1312	245	R 1	-
	N 600	8218400	-	18	-	600	66.0	740	1531	245	R 1	-
N 800	8218500	-	18	-	800	96.0	740	1996	245	R 1	-	
N 1000	8218600	-	18	-	1000	118.0	740	2465	245	R 1	-	

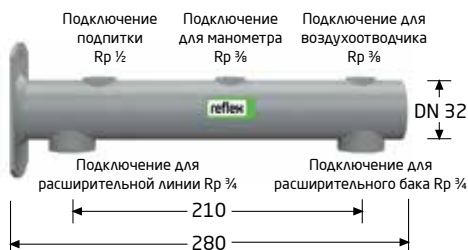
Настенный крепеж для баков 8-25 литров

- Консоль с ленточным хомутом для облегчения вертикального монтажа



8 - 25 л	Артикул №	Товарная группа	Кол-во в упаковке
	7611000	75	36

- Консоль с патрубками для различных подключений



8 - 25 л	Артикул №	Товарная группа
	7612000	75

Запорный кран со сливом Reflex

- Запорный кран со сливом и защищенным запирающим устройством предназначен для подключения и сервисного обслуживания расширительного бака
- Подходит для баков Reflex N, NG, SL и S
- По DIN EN 12828
- PN 10 / 120°C

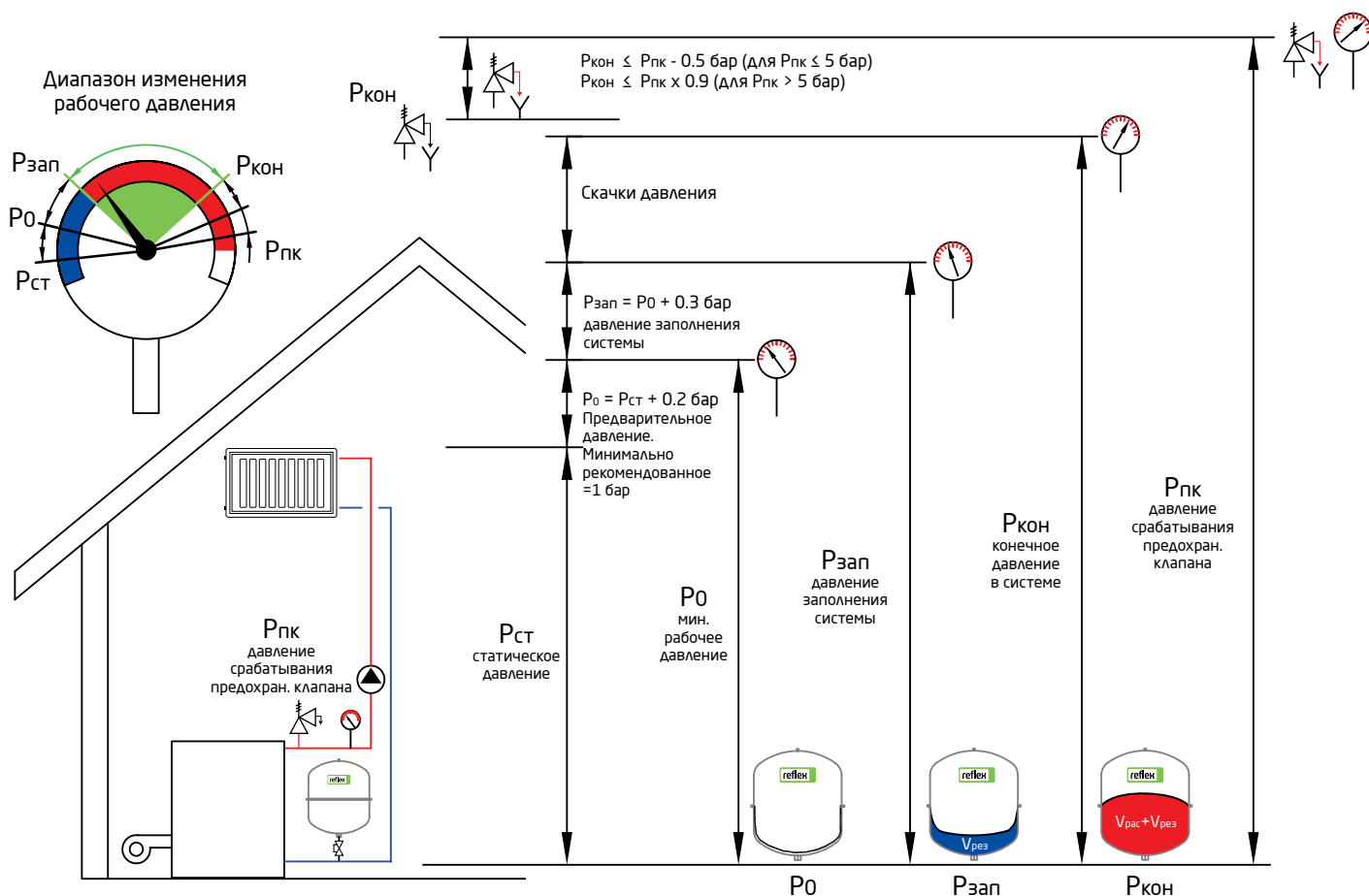


	Артикул №	Товарная группа
R ¾ x ¾	7613000	84
R 1 x 1	7613100	84





Thinking solutions.



Расширительные баки выполняют ряд важных функций:

- Ограничивают колебания давления в системе в определенных пределах (в противном случае потеря жидкости может произойти через предохранительный клапан)
- Предотвращение падения давления в самых высоких точках системы для исключения попадания воздуха в трубопровод сети
- Избежание вскипания и парообразования теплоносителя в системе с температурой воды > 100°C, систем с солнечным коллектором
- Избежание возникновения кавитации внутри насосов и фитингов (преждевременное разрушение насосов)
- Обеспечение запаса теплоносителя для компенсации, связанных с потерями теплоносителя при удалении воздуха из системы в момент запуска системы
- Компенсация изменения объема теплоносителя, вызванных температурными расширениями жидкости

$$V_{рас} = V_{сис} \times n$$

$$V_{рез} = 0,005 \times V_{сис}$$

$$K_{зап} = \frac{P_{кон} - P_0}{P_{кон} + 1}$$

$$V_n \geq \frac{V_{рас} + V_{рез}}{K_{зап}}$$

$$P_{кон} = P_{пк} - 0,5 \text{ бар} (P_{пк} \leq 5 \text{ бар})$$

$$P_{кон} = 0,9 \times P_{пк} \text{ бар} (P_{пк} > 5 \text{ бар})$$

V_n = Номинальный объем, литры

$V_{рас}$ = Объем расширения, литры

$V_{рез}$ = Водяной резерв, литры

$V_{сис}$ = Общий объем системы, литры

n = Коэффициент расширения (например для 90°C, $n = 0,0355$)

$K_{зап}$ = Коэффициент заполнения бака

Таблица быстрого подбора мембранного расширительного бака

Более детальный расчет можно найти в технической брошюре «Проектирование и расчет оборудования», а также воспользовавшись программой Reflex Pro на нашем сайте www.reflex.de

Для системы отопления: 90/70°C

Давление срабатывания предохранительного клапана P _{пк} бар	2.5			3.0				4.0				5.0							
	1.0	1.5	V _n	0.5	1.0	1.5	1.8	V _n	1.5	2.0	2.5	3.0	V _n	2.0	2.5	3.0	3.5	4.0	V _n
Предвар. давление P ₀ бар	1.0	1.5	л	0.5	1.0	1.5	1.8	л	1.5	2.0	2.5	3.0	л	2.0	2.5	3.0	3.5	4.0	л
Объем системы V _{сис}	30	-	8	85	50	19	-	8	55	30	5	-	8	55	37	16	-	-	8
	45	-	12	120	75	29	-	12	80	45	7	-	12	85	55	24	-	-	12
	85	-	18	200	130	60	17	18	140	85	28	-	18	140	100	55	8	-	18
	150	33	25	320	220	120	55	25	230	150	70	-	25	230	170	110	43	-	25
	240	80	35	470	340	200	110	33	330	240	130	25	33	360	270	180	95	5	33
	380	110	50	700	510	320	200	50	540	380	230	70	50	550	420	300	170	43	50
	500	170	80	1120	840	440	260	80	870	650	410	120	80	890	710	530	320	95	80
	620	210	100	1400	1050	540	330	100	1090	820	430	150	100	1110	890	670	420	120	100
	870	300	140	1960	1470	760	460	140	1530	1140	610	200	140	1560	1250	940	510	170	140
	1240	420	200	2800	2100	1090	660	200	2180	1630	870	290	200	2230	1780	1340	720	240	200
	1550	530	250	3500	2630	1360	820	250	2720	2040	1090	370	250	2790	2230	1670	900	300	250
	1860	630	300	4200	3150	1630	990	300	3270	2450	1300	440	300	3340	2670	2010	1080	360	300
	2480	850	400	5600	4200	2180	1320	400	4360	3270	1740	580	400	4460	3570	2670	1440	480	400
	3100	1060	500	6920	5250	2720	1650	500	5450	4080	2170	730	500	5570	4460	3340	1800	600	500
	3720	1270	600	8400	6300	3260	1980	600	6540	4900	2610	880	600	6680	5350	4010	2170	730	600
	4970	1690	800	11200	8400	4350	2640	800	8710	6540	3480	1170	800	8910	7130	5350	2890	970	800
	6210	2120	1000	13830	10500	5440	3300	1000	10890	8170	4350	1460	1000	11140	8910	6680	3610	1210	1000

Примерный объем в:
 Радиаторы
 $V_A = Q \text{ [кВт]} \times 13,5 \text{ л/кВт}$
 Панельные радиаторы
 $V_A = Q \text{ [кВт]} \times 8,5 \text{ л/кВт}$

Пример подбора
 P_{пк} = 3 бар
 H = 13 м
 Q = 40 кВт (Радиаторы 90/70 °C)
 V_{РН} = 1000 л (буферный накопитель)

из таблицы:
 для P_{пк} = 3 бар, P₀ = 1,5 бар,
 V_{сис} = 1340 л
 V_n = 250 л (для объема системы
 V_{сис} макс. 1360 л)

вычисляем:
 $V_{сис} = 40 \text{ кВт} \times 8,5 \text{ л/кВт} + 1000 = 1340 \text{ л}$
 $P_0 \geq \frac{13}{10} + 0,2 \text{ бар} = 1,5 \text{ бар}$

получаем:
 1 x Reflex N 250, 6 бар
 1 x Reflex SU



Посетите www.reflex.de для получения дополнительной информации

Reflex рекомендует:

- Подбор предохранительного клапана: P_{пк} ≥ P₀ + 1,5 бар
- P₀ рассчитываем по формуле: $P_0 \geq \frac{H \text{ [м]}}{10} + 0,2 \text{ бар}$
- При расчетах всегда учитываем, что: P₀ ≥ 1 бар
- Отрегулируйте давление заполнения системы.
- Давление заполнения рассчитывается по формуле: P_{зан} ≥ P₀ + 0,3 бар

Дополнения:

Расчет баков Reflex для систем тепло- и холодоснабжения

$$\text{Номинальный объем: } V_n = \frac{(V_{\text{рас}} + V_{\text{рез}})}{K_{\text{зап}}}, \text{ где } V_{\text{рас}} = V_{\text{сис}} \times \frac{n\%}{100}, K_{\text{зап}} = \frac{P_{\text{кон}} - P_0}{P_{\text{кон}} + 1}$$

$V_{\text{рас}}$ - объем, образующийся в результате теплового расширения.

n - коэффициент расширения при средней температуре в системе, %

(Означает, что половина объема системы нагревается до температуры на подающем трубопроводе, а вторая половина объема системы нагревается до температуры обратного трубопровода. Коэффициент расширения при максимальной температуре используется, как правило, на промышленных объектах, например, ТЭЦ)

max T °C	40	50	60	70	80	90	100	110	120	130	140
n, % (от 10°C)	0.75	1.18	1.68	2.28	2.89	3.58	4.34	5.15	6.03	7.0	7.96
$P_{\text{нас.паров}}$, бар							0.01	0.43	0.98	1.7	2.61

$V_{\text{рез}}$ - водяной резерв (при необходимости, в программе Reflex Pro обязательный элемент).

$$V_{\text{рез}} = V_{\text{сис}} \times \frac{0,5\%}{100}, \text{ но не менее 3 л}$$

P_0 - предварительное давление = $P_{\text{стат.}} + 0,2$ бара + $P_{\text{нас.пара}}$ (если $t > 100^\circ\text{C}$) + $P_{\text{цирк. насоса}}$ (если бак установлен на стороне нагнетания насоса)

$P_{\text{кон}}$ - конечное давление $P_{\text{кон}} = P_{\text{пк}} - 0,5$ бар, для $P_{\text{пк}} \leq 5$ бар

$P_{\text{кон}} = 0,9 \times P_{\text{пк}}$, для $P_{\text{пк}} > 5$ бар