

ПАСПОРТ

Автоматические нормально закрытые
клапаны для газойля

M15-1



Содержание

1.	Описание и назначение	3
2.	Технические характеристики	3
3.	Материалы изделия	3
4.	Сведения о сертификации	3
5.	Устройство и работа	4
5.1.	Габаритные размеры.....	5
5.2.	Пропускная способность	5
5.3.	Электромагнитные катушки и коннекторы.....	5
6.	Монтаж	5
6.1.	Указания по монтажу	6
6.2.	Электрическое подключение.....	6
7.	Сервисное обслуживание.....	6
8.	Хранение.....	6
9.	Транспортировка	6
10.	Гарантийные обязательства.....	7
11.	Сведения о рекламациях	7
12.	Сведения о продаже.....	7
13.	Сведения об изготовителе	8

1. Описание и назначение

Электромагнитный клапан серии M15-1 представляет собой быстродействующий, нормально закрытый автоматический клапан.

Клапан предназначен для использования в качестве запорно-регулирующего органа трубопроводных магистралей и горелочных устройств с рабочей средой в виде газойля с давлением до 0,4 МПа. Все детали электромагнитного клапана M15-1, которые непосредственно контактируют с рабочей средой, сделаны из латуни и нержавеющей стали; кольцевые уплотнения сделаны из витона. Быстрое время открытия / закрытия позволяет применять клапан M15-1 в системах, где необходимо точное дозирование жидкостей.

2. Технические характеристики

Наименование параметра	M15-1
1. Рабочая среда	газойль
2. Резьбовые соединения, Rp	DN 10, DN 15 согласно EN 10226
3. Напряжение питания	12В пост. тока, 12В/50 Гц, 24В пост. тока, 24В/50 Гц, 230В/50-60 Гц
4. Допустимые отклонения напряжения	-15% ... +10%
5. Макс. рабочее давление, МПа	0,4
6. Температура окружающей среды	-5 ÷ +60 °С
7. Время открытия, сек	<1
8. Время закрытия, сек	<1
9. Класс герметичности	A
10. Степень защиты	IP65
11. Монтажное положение	вертикальное, горизонтальное
12. Проходное сечение, мм	Ø 5,6
13. Срок службы	100 000 циклов

3. Материалы изделия

- латунь OT-58 (UNI EN 12164),
- нержавеющая сталь марки 430 F (UNI EN10088),
- бутадиенакрилонитрильный каучук (UNI 7702),
- витон (Viton - фторуглеродистый каучук).

4. Сведения о сертификации

- Сертификат соответствия TP № C-IT.МГОЗ.В.00091

Процессы производства и испытания электромагнитных клапанов типа M15-1 удовлетворяют требованиям европейского стандарта EN 264 («Защитная запорная арматура для установок, работающих на жидком топливе»).

5. Устройство и работа

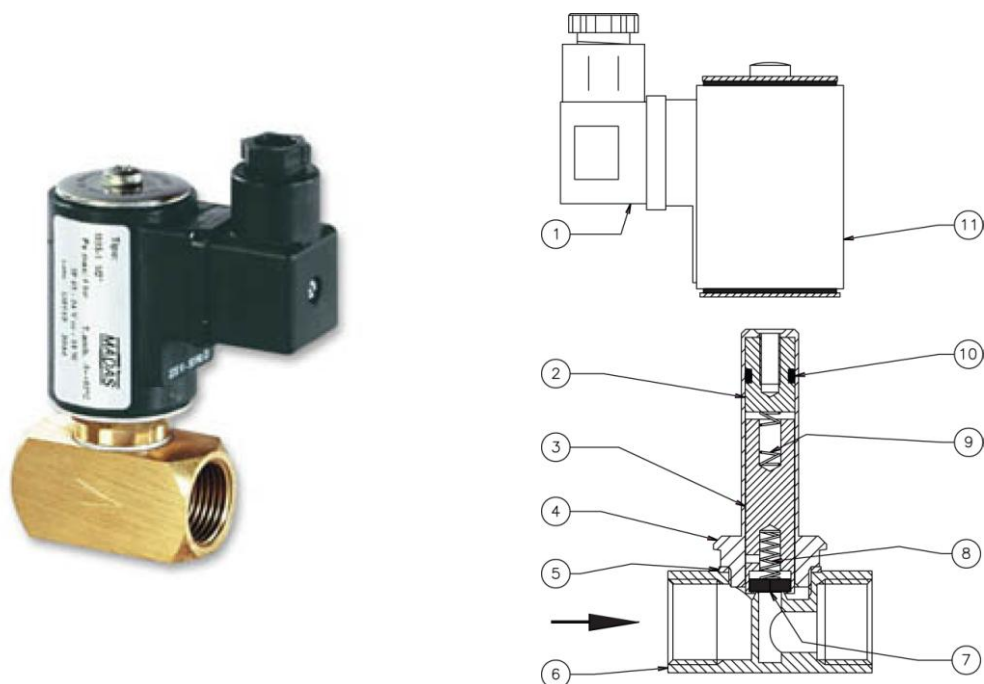


Рис. 1

Клапан (рис. 1) состоит из: электрический коннектор (1); неподвижный сердечник (2); подвижный сердечник (3); кожух (4); алюминиевая шайба (5); корпус (6); прокладка из фторуглеродистого каучука (7); пружина сальника (8); пружина (9); уплотнительное кольцо (10); электрическая катушка (11).

Соединение	Напряжение питания	Коды
DN 10	12В пост. тока	АО01 001
	12В / 50 Гц	АО01 010
	24В пост. тока	АО01 005
	24В / 50 Гц	АО01 003
	230В / 50-60 Гц	АО01 008
DN 15	12В пост. тока	АО02 001
	12В / 50 Гц	АО02 010
	24В пост. тока	АО02 005
	24В / 50 Гц	АО02 003
	230В / 50-60 Гц	АО02 008

5.1. Габаритные размеры

Габариты, мм				Масса
код	соединения	A	B	кг
AO01	DN 10	50	90	0,5
AO02	DN 15	50	90	0,5

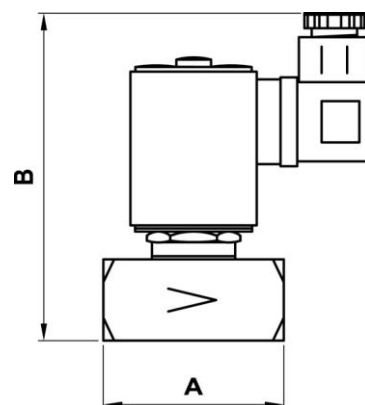


Рис. 2

5.2. Пропускная способность

Код	Соединения	Проходное сечение, мм	Расход H ₂ O при ΔP = 0,1 МПа, л/мин
AO01	DN 10	5,6	10
AO02	DN 15	5,6	10

5.3. Электромагнитные катушки и коннекторы

DN	Напряжение	Код катушки	Маркировка катушки	Код коннектора	Потребляемая мощность	Сопротивление (Ω)
DN 10 - DN 15	12 В пост. тока	BO-0010	12 V DC	CN-0010	20	7
	12 В/50 Гц	BO-0010	12 V DC	CN-0050	20	7
	24 В пост. тока	BO-0020	24 V DC	CN-0010	21	26
	24 В/50 Гц	BO-0070	24 V 50 Hz D	CN-0010	22	5,6
	230 В/50-60 Гц	BO-0110	230 V 50 Hz D	CN-0010	23	580

Типы коннекторов
 CN-0010 = Нормальный
 CN-0050 (24/12 В переменного тока) = Выпрямитель

6. Монтаж

КАТЕГОРИЧЕСКИ ЗАПРЕЩАЕТСЯ производить монтажные работы при наличии:

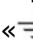
- электричества на электромагнитной катушке клапана;
- давления рабочей среды в трубопроводе.

Монтаж и подключение клапана должны производиться специализированной строительной-монтажной организацией в соответствии с утвержденным проектом, техническими условиями на производство строительной-монтажных работ, "Правилами устройства электроустановок (ПУЭ)"

6.1. Указания по монтажу

- Давление в системе НЕ ДОЛЖНО ПРЕВЫШАТЬ максимального значения, указанного на паспортной табличке изделия.
- Электромагнитные клапаны DN10 – DN15 монтируются таким образом, чтобы стрелка (на корпусе клапана) была направлена к потребляющему оборудованию.
- Клапаны DN10 – DN15 могут монтироваться как на горизонтальном, так и на вертикальном трубопроводе.
- При монтаже необходимо следить, чтобы в устройство не попал мусор или металлическая стружка.
- После монтажа необходимо проверить герметичность системы.

6.2. Электрическое подключение

- Перед электрическим подключением устройства следует убедиться в том, что напряжение сети соответствует напряжению, обозначенному на паспортной табличке устройства.
- Подключение клапана производить при снятом напряжении.
- Для подключения использовать гибкий провод ПВС 3X0,75мм², обеспечивая защиту устройства на уровне IP65.
- Наконечники провода соединить с коннектором клапана.
- Подключить питание к клеммам 1 и 2. Заземляющий провод подключить к клемме заземления «».
- Электрическое подключение должно быть выполнено в соответствии с ПУЭ

Электромагнитная катушка устройства рассчитана на эксплуатацию под непрерывной нагрузкой. При работе катушки под нагрузкой более 20 минут к ней не следует прикасаться голыми руками.

До начала работ по обслуживанию устройства следует дождаться, пока электромагнитная катушка остынет, или использовать соответствующие защитные средства.

7. Сервисное обслуживание

Клапан не требует сервисного обслуживания.

8. Хранение

Хранение устройства в упаковке предприятия изготовителя должно соответствовать условиям хранения с температурой окружающей среды от -40°C до +60°C при относительной влажности не более 90% для закрытых помещений. В воздухе помещений не должно быть вредных веществ, вызывающих коррозию.

9. Транспортировка

Транспортирование устройства в упаковке предприятия-изготовителя может осуществляться любым видом транспорта в крытых транспортных средствах в соответствии с правилами перевозки грузов, действующими на данном виде транспорта, при температуре окружающей среды от -40°C до +60°C и при относительной влажности не более 90%. Во время погрузочно-разгрузочных работ и транспортировании ящики с оборудованием не должны подвергаться резким ударам и воздействию атмосферных осадков.

10. Гарантийные обязательства

Гарантия на устройство распространяется при условии соблюдения правил хранения, транспортировки, монтажа и эксплуатации. Гарантийный срок эксплуатации составляет 24 месяца со дня продажи оборудования. В течение гарантийного срока авторизованные сервис центры по

оборудованию MADAS бесплатно заменят оборудование, вышедшее из строя по вине завода-изготовителя, согласно действующему законодательству в сфере защиты прав потребителей. Информацию о местонахождении ближайшего авторизованного сервисного центра по оборудованию MADAS можно найти на сайте www.madas.ru.

11. Сведения о рекламациях

Предприятие-изготовитель регистрирует все предъявленные рекламации и их содержание. При отказе в работе или неисправности оборудования, в период гарантийного срока потребителем должен быть составлен акт о необходимости ремонта с указанием возможных причин и обстоятельств, которые привели к отказу оборудования.

12. Сведения о продаже

Тип _____ Код _____ Серийный номер _____

Дата продажи _____

Подпись _____ Расшифровка подписи _____

Отметка торгующей организации

М.П.

13. Сведения об изготовителе

„MADAS s.r.l.“ МАДАС с.р.л.

Италия, г. Сан Пиетро ди Легнаго (Верона), улица Морателло, 5/6/7

Телефон: (+39) 0442 23289 Факс: (+39) 0442 27821

Веб сайт: <http://madas.ru>

электронная почта: info@madas.ru