



**ЕЛЕКТРОННИЙ СИГНАЛІЗАТОР НИЖЬОГО АВАРІЙНОГО РІВНЯ
 «М.М.Т.» арт.230-1 З ФУНКЦІЮ САМОТЕСТУВАННЯ
 (Відповідно до Директиви 2014/68/UE (PED) - сертифіковано B+D)**



ТЕХНІЧНІ ХАРАКТЕРИСТИКИ

- Рівень безпеки: SIL 2;
- Електронне керування, мікроконтроллер;
- Подвійна схема вимірювання електропровідності з компенсаційним електродом
- 6 різних самотестувань кожні 60 дюймів(152,4 см);
- Вихід - релейний: два контакти, 230В – 2,5А-AC1
- Блок схеми безпеки;
- Цифровий дисплей;
- Мінімальна електропровідність води 0.5 $\mu S/cm$
- Електроспоживання: 3 VA

ГАБАРИТНІ РОЗМІРИ

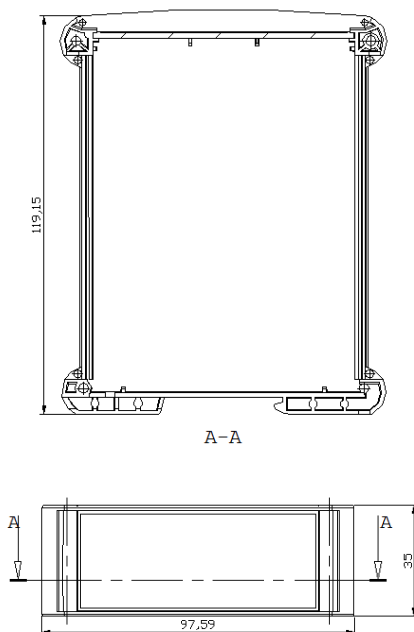
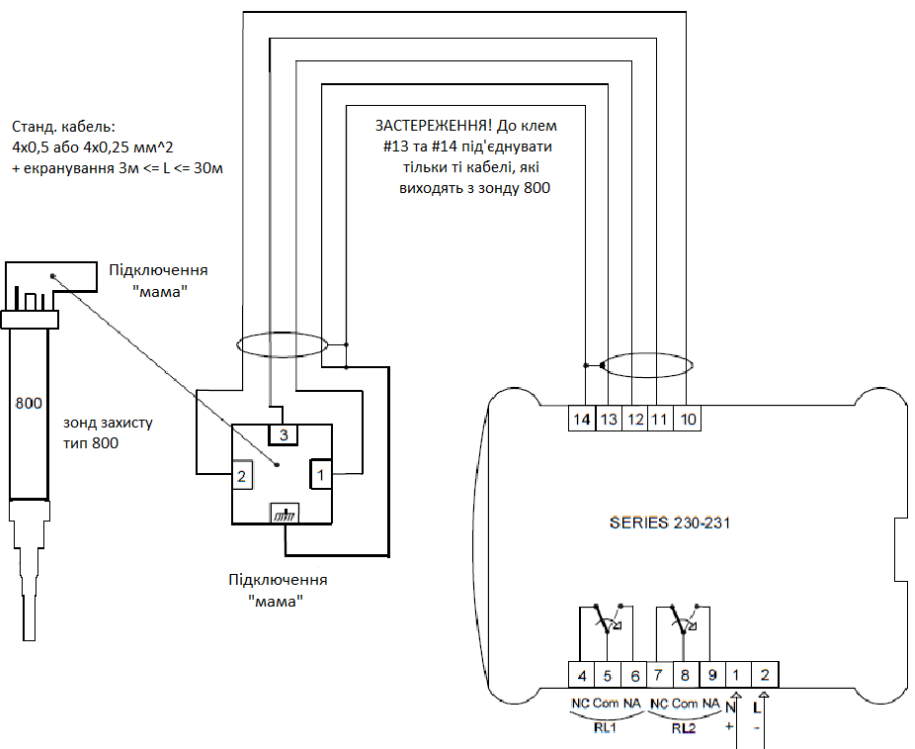


СХЕМА ПІДКЛЮЧЕННЯ



КОДИ ДЛЯ ЗАМОВЛЕННЯ

Код	Характеристики	Живлення
230-110-0X	Електропровідність >10 $\mu S/cm$	X =8 (110 ÷ 230Vac +10% -15%) - X =9 (24Vac+10%-15%); (24Vdc+10%-15%)
230-112-0X	Електропровідність 0.5 ÷ 20 $\mu S/cm$	X =8 (110 ÷ 230Vac +10% -15%) - X =9 (24Vac+10%-15%); (24Vdc+10%-15%)