



# 395

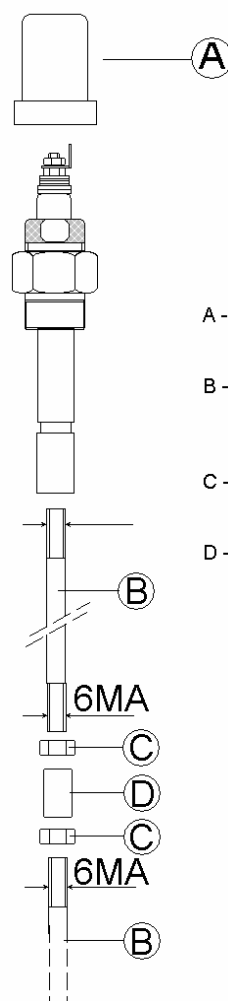
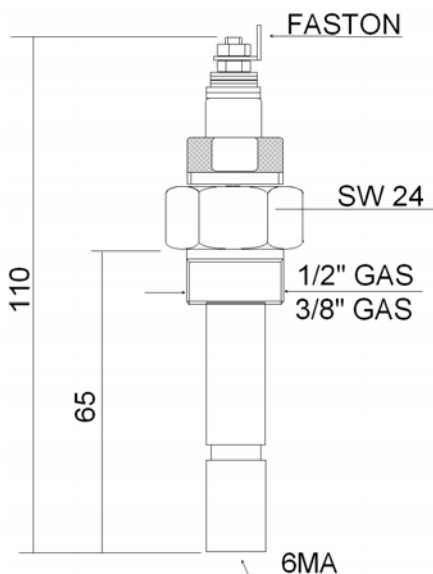
## Датчик уровня



### Технические характеристики

- **Работа сенсора:** кондуктометрический
- **Тело прибора:** нержавеющая сталь – AISI 303
- **Изолятор:** оксид алюминия (Al<sub>2</sub>O<sub>3</sub>)
- **Резьба:** 1/2" GAS
- **Электрод:** нержавеющая сталь AISI 303 Ø 6МА L=65мм
- **Температура:** 250°C на электроде
- **Давление:** 25 бар
- **Класс защиты:** IP40 с защитой (опционально)
- **Вес:** 100 г.

### Технические измерения



A - Coprinylon Protection  
999-021-00

B - Electrode 6MA 1m long, stainless steel;  
with both threaded ends  
999-003-00

C - Nut 6MA  
999-014-00

D - Jointing nut 6MA/6MA  
999-012-00

A - Защитное нейлоновое  
покрытие

B - Электрод 6 МА длиной 1 м  
из нерж. стали с нарезкой с  
двух сторон

C - Гайка 6МА

D - Резьбовое соединение  
6МА/6МА

### КОД ЗАКАЗА

| КОД        | ЭЛЕКТРОД                       | РЕЗЬБА           |
|------------|--------------------------------|------------------|
| 395-000-00 | нерж. сталь AISI 303 L= 65мм   | 1/2" нерж. сталь |
| 395-001-00 | нерж. сталь AISI 303 L= 65мм   | 3/8" нерж. сталь |
| 395-040-00 | нерж. сталь AISI 303 L= 500мм  | 1/2" нерж. сталь |
| 395-041-00 | нерж. сталь AISI 303 L= 500мм  | 3/8" нерж. сталь |
| 395-044-00 | нерж. сталь AISI 303 L= 1000мм | 1/2" нерж. сталь |
| 395-045-00 | нерж. сталь AISI 303 L= 1000мм | 3/8" нерж. сталь |

### ДОП. ОБОРУДОВАНИЕ

| CODE       | ОПИСАНИЕ   |
|------------|--|
| 999-021-00 | A Защитное нейлоновое покрытие                   |
| 999-003-00 | B Электрод из нерж. стали AISI 304 L=1mt D=5,2мм |
| 999-014-00 | C Гайка 6МА нержавеющая сталь                    |
| 999-012-00 | D Резьбовое соединение 6МА x 6МА нерж. стали     |

Information provided herein can be changed without notice.

[395 000 00 E CAT.doc] mag - 09