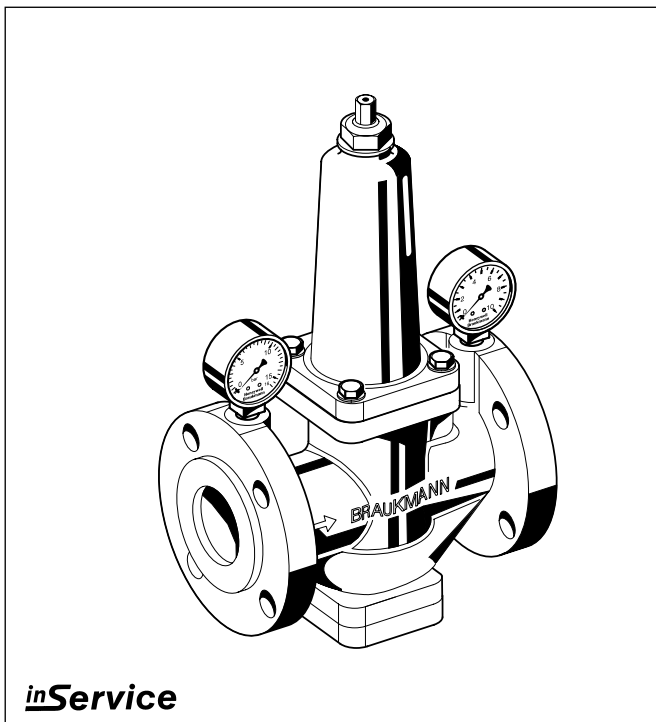


## D15P

### Клапан понижения давления со сбалансированным седлом Стандартный вариант

#### Технические характеристики



#### Конструкция

Клапан понижения давления состоит из:

- Корпуса с PN 16 фланцами по стандарту DIN 2533
- Стакана пружины с регулировочным винтом
- Регулировочной пружины
- Системы клапана с мембраной
- Манометров
- Удлинителя для клапана размером DN 100

#### Материалы

- Чугунный корпус
- Чугунный стакан пружины
- Бронзовое седло клапана
- Бронзовая направляющая клапана
- Конус - до DN 150: латунь  
- DN 200: сталь
- EPDM мембрана
- NBR уплотнительное кольцо
- NBR уплотнения
- Регулировочной пружина из пружинной стали
- Болты из нержавеющей стали
- Гайки из нержавеющей стали

#### Применение

Клапаны понижения давления D15P предохраняют оборудование от избыточного давления со стороны источника водоснабжения. Их можно использовать в бытовых, промышленных или коммерческих установках в пределах их технических характеристик.

Установка клапана понижения давления предотвращает выход из строя оборудования в результате повышения давления и снижает расход воды. Установленное на выходе давление остается постоянным даже в случае значительного колебания давления на входе. Снижение рабочего давления и поддержание его на постоянном уровне содит к минимуму шум потока воды в установке.

#### Специальные характеристики

- Не поднимающийся шток для регулировки давления на выходе с индикатором положения на крышке пружины (кроме DN 200 мм)
- Регулировочная пружина не соприкасается с питьевой водой
- **inService** - Уход и техобслуживание не требуют демонтажа клапана из трубопровода
- С манометрами на входе и на выходе (DN 50-DN 150) или только на выходе (DN 200)
- Уравновешивание давления на входе – изменения входного давления не влияет на давление на выходе
- Внешнее и внутреннее давление из синтетического полимера, который является физиологически и токсически безопасным
- Надежная и проверенная конструкция

#### Диапазон применения

Среда	Вода, сжатый воздух не содержащий масла, и азот	
Входное давление	Максимальное до 16.0 бар	
Давление на выходе	1.5 - 8.0 бар	DN 50 - 150 мм
	1.5 - 6.0 бар	DN 200 мм

#### Технические данные

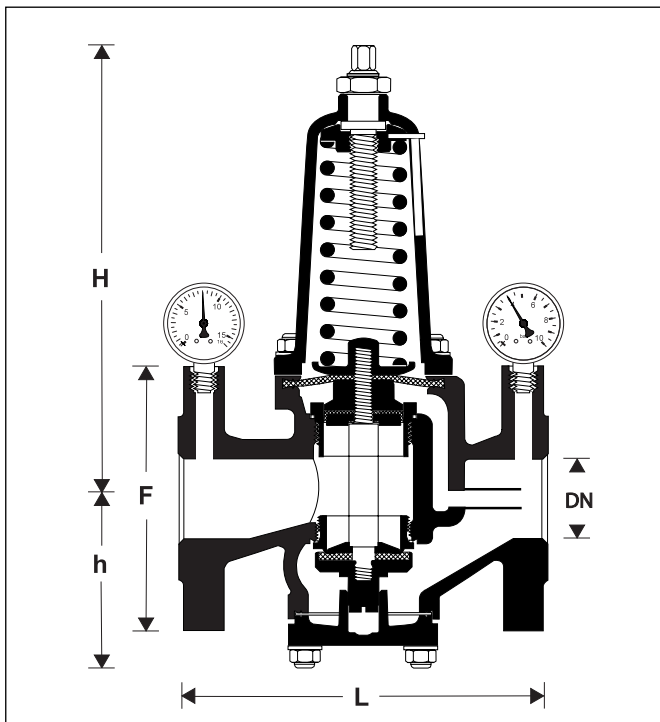
Рабочая температура Максимум 70 °C

Номинальное давление PN 16

Минимальное понижение давления 1.0 бар

Давление на мембрану Максимальное до 9.0 бар

Номинальные размеры DN 50 - DN 200



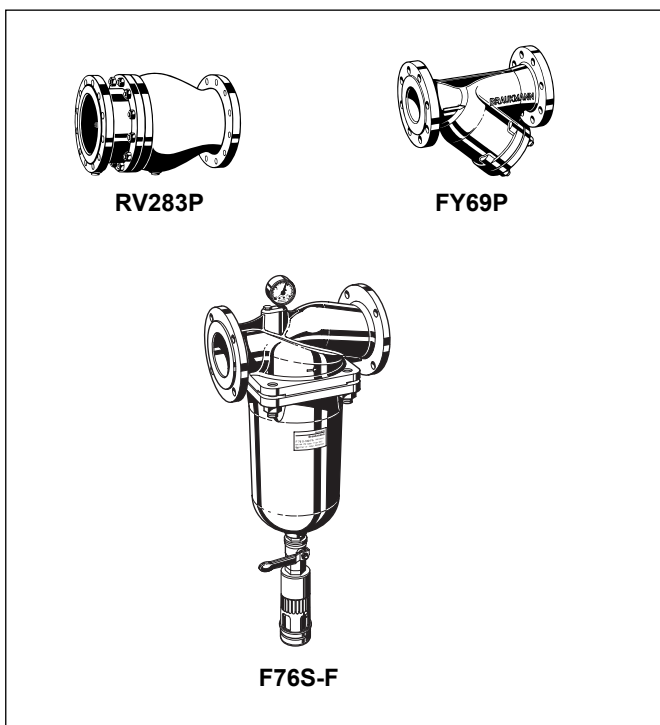
**Принцип действия**

Подпружиненные клапаны понижения давления действуют по принципу выравнивания усилий. Усилие мембраны противодействует усилию регулировочной пружины. Если выпускное давление и, следовательно, усилие мембраны ослабевают вследствие вытекания воды, большее по величине усилие пружины откроет клапан. Тогда выходное давление будет расти до тех пор, пока усилия мембраны и регулировочной пружины не будут уравновешены. Давление на впуске не влияет на открывание или закрывание клапана. Вследствие этого флуктуации давления на впуске не оказывают влияния на выходное давление, обеспечивая тем самым уравновешивание давления на входе.

**Модификации**

D15P- ... A = C PN 16 фланцевыми соединениями DIN 2533 и BS 4504, с чугунным корпусом  
 Специальные конструкции по заказу  
 Размер соединения

Размер соединения DN	50	65	80	100	125	150	200
Вес приблизительно (кг)	16.2	28.2	41.5	67	103	150	408
Размеры (мм)							
L	230	290	310	350	400	480	600
H	282	315	356	418	487	573	1200
h	106	126	154	183	210	248	305
F	165	185	200	220	250	285	340
kvs-значение	28	47	70	110	180	250	380



**Сопутствующее оборудование**

**RV283P Обратный клапан**

Чугунный корпус, специальное покрытие внутри и снаружи. DIN/DVGW сертификаты для DN 65, DN 80 и DN 100

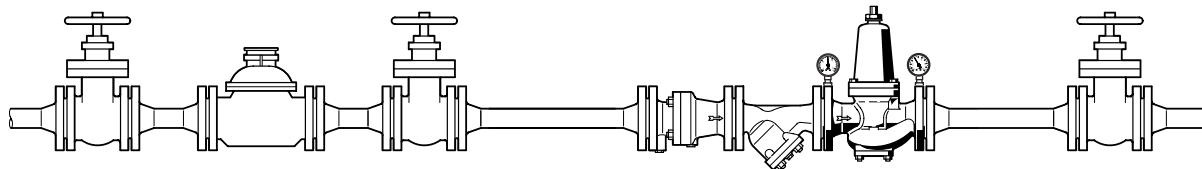
**FY69P Сетчатый фильтр**

С двойной сеткой, чугунный корпус  
 A = размер ячейки сетки фильтра 0.5 мм

**F76S-F Фильтр с обратной промывкой сетки**

Корпус и чаша фильтрующего элемента из красной бронзы. Размеры соединения от DN 65 до DN 100, с размером сетки фильтрующего элемента 100 мк или 200 мк

## Пример установки



Размер соединения	DN	50	65	80	100	125	150	200
W*	(мм)	100	120	130	145	165	180	220

\*Минимальное расстояние от стены до оси трубопровода

## Указания по установке

- Рекомендуется устанавливать на горизонтальный трубопровод стаканом вверх. Вертикальная установка требует специального монтажа и дополнительной регулировки давления.
- Установите запорные вентили до и после клапана
  - Это помогает **inService** – обслуживать и устанавливать клапан без демонтажа из трубопровода
- Обеспечьте хороший доступ к клапану
  - Упрощает установку и обслуживание
  - Так, чтобы манометр был хорошо виден
- Устанавливайте клапан после фильтра
  - В этом случае клапан надежно защищен от загрязнения
- Рекомендуется, если позволяет пространство, чтобы прямой участок трубы после клапана был длиной не менее пяти диаметров трубопровода.

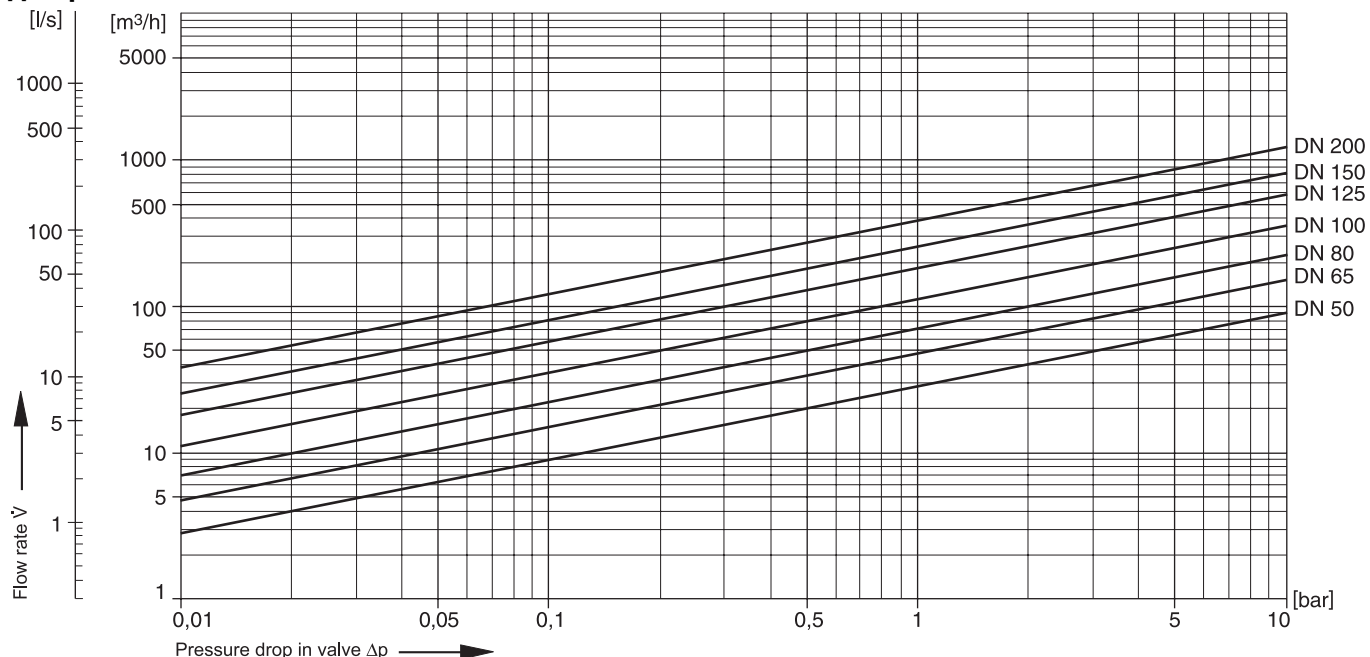
## Типичные примеры применения

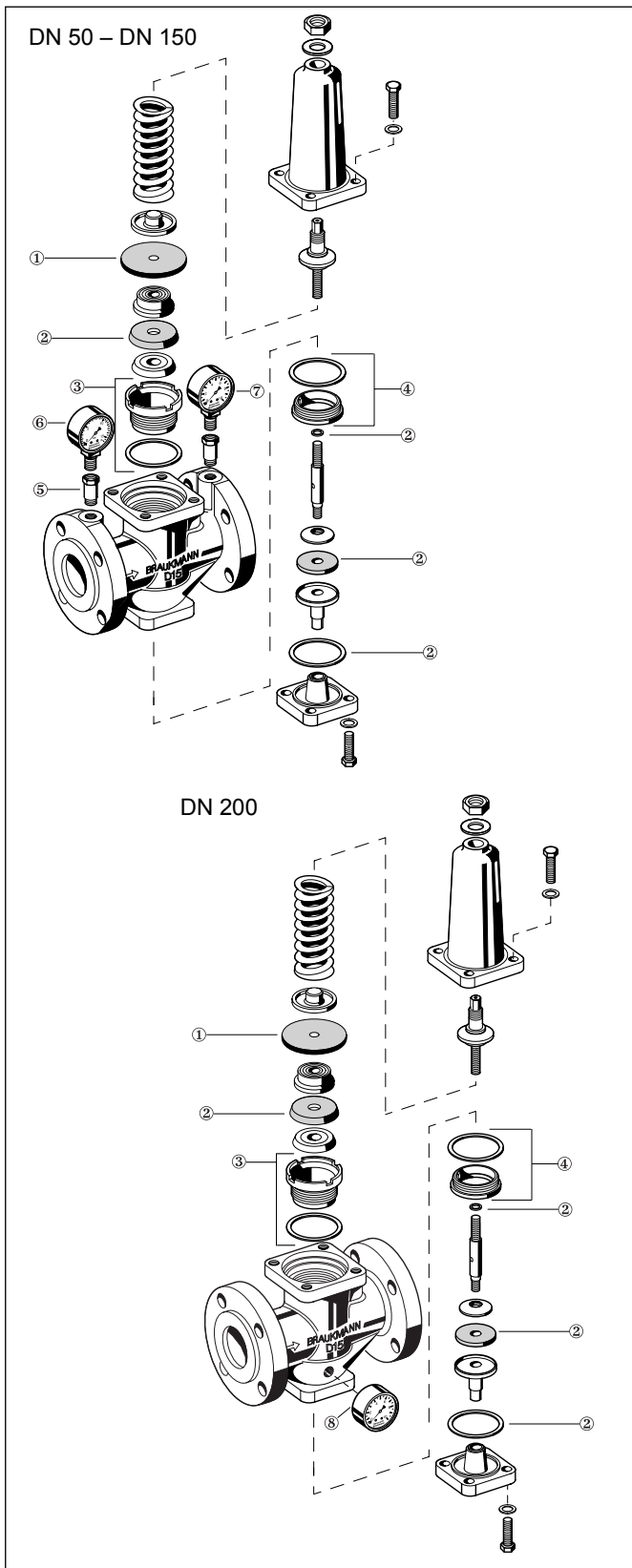
Клапаны понижения давления D15P предназначены для многоквартирных домов, промышленного и коммерческого использования в пределах из технических характеристик

Клапаны понижения давления устанавливаются:

- Если статическое давление в системе превышает максимально допустимую для данной системы
- Если при использовании нагнетательной системы необходимо наличие нескольких зон с разным давлением (клапаны понижения давления на каждом этаже здания)
- Если необходимо устранить флуктуации давления в системе, смонтированной после клапана
- Для достижения постоянного входного и выходного давления в системах с подкачивающим насосом
- Для снижения потребления

## Диаграмма значения - kvs





**Запасные части для клапанов понижения давления D15P (Начиная с 2003 года)**

Описание	Размер	Номер детали
□ Мембрана	DN 50	5707300
	DN 65	5707400
	DN 80	5707500
	DN 100	5707600
	DN 125	5707700
	DN 150	5707800
	DN 200	5707900
□ Набор уплотнений	DN 50	0901353
	DN 65	0901354
	DN 80	0901355
	DN 100	0901356
	DN 125	0901357
	DN 150	0901358
	DN 200	0901359
□ Направляющая втулка с уплотнением	DN 50	0900255
	DN 65	0900256
	DN 80	0900257
	DN 100	0900258
	DN 125	0900259
	DN 150	0900260
	DN 200	0900261
□ Втулка седла с уплотнением	DN 50	0900247
	DN 65	0900248
	DN 80	0900249
	DN 100	0900250
	DN 125	0900251
	DN 150	0900252
	DN 200	0900253
□ Удлинитель (только для клапана размером DN 100)		ZZ11-23-0034
□ Манометр		M39M-A16
□ Манометр		M39M-A10
□ Манометр (только для размера DN 200)		M07M-A10

**Honeywell**

**Направление Бытовой Автоматики**

ЗАО «Хоневелл»

119048, г. Москва, Лужники 24, 4 этаж

Тел.: (495) 796-98-34

Факс: (495) 796-98-92

<http://www.honeywell-ec.ru>

<http://europe.hbc.honeywell.com/products/index.html>

Возможно внесение изменений без предварительного уведомления.