

## VF00, VF10, VF20 ДАТЧИКИ ТЕМПЕРАТУРЫ ПОГРУЖНЫЕ

ПАСПОРТ ИЗДЕЛИЯ



### ОБЩИЕ ДАННЫЕ

Датчики температуры погружного типа VF00, VF10 и VF20 применяются в системах отопления, централизованного теплоснабжения и вентиляции для измерения температуры теплоносителя в трубе.

Эти датчики специально сконструированы для установки в трубу.

Эти датчики совместимы с различными контроллерами Honeywell:

- Smile SDC
- MVC80-DH10, MVC80-DH10M
- CentraLine by Honeywell
- и другие

Или другими системами использующие Pt 1000, NTC 10k или NTC 20k температурный элемент.

### ОСОБЕННОСТИ

- Pt 1000, NTC 10k и NTC 20k температурный элемент
- Широкий диапазон измерения -40...+150 °C
- Высокая точность
- Модели с различной длиной стержня: 65, 150 и 300 мм
- Модели с разными степенями защиты IP54 или IP65
- Для быстрого монтажа используется байонетное соединение (¼ оборота) для крепления крышки к корпусу
- Внешние монтажные отверстия

### ТЕХНИЧЕСКИЕ ДАННЫЕ

#### Номинальное сопротивление

Pt 1000	1000 Ω при 0 °C
NTC 10k	10 kΩ при 25 °C
NTC 20k	20 kΩ при 25 °C

#### Точность

Pt 1000 (IEC751 Class B)	±0.3 °C при 0 °C
NTC 10k	±0.2 °C при 25 °C
NTC 20k	±0.2 °C при 25 °C

#### Чувствительность

Pt 1000	≈ 3.85 Ω / K
NTC 10k	-440 Ω / K при 25 °C (нелинейная)
NTC 20k	≈ -934.5 Ω / K при 25 °C (нелинейная)

#### Эл. подключение

2-х проводное (2x1,5 мм<sup>2</sup>)  
кабелеввод M16x1,5

#### Постоянная времени

< 30 сек. (при использовании погружной гильзы из латуни/стали)

#### Материал корпуса

поликарбонат,  
UL94-V0 одобрение

#### Класс защиты

IP54 / IP65

#### Окружающая среда (для корпуса)

Температура хранения -30...+70 °C (-22...+158 °F)  
Влажность 0...95% rh, без конденсата

#### Размеры

см. Рис. 1 и Рис. 2 на стр. 2



## МОДЕЛИ ДАТЧИКОВ

Модель	Длина стержня, мм L <sub>СТЕРЖЕНЬ</sub>	IP	Тип	Диапазон измерений (стержень)	Погружная гильза
VF00-1B54	150	IP54	Pt 1000	-40...+150 °С	WB150
VF00-1B65	150	IP65	Pt 1000	-40...+150 °С	WB150
VF00-1B54NW	150	IP54	Pt 1000	-40...+150 °С	--
VF00-3B54NW	300	IP54	Pt 1000	-40...+150 °С	--
VF10-1B54T	150	IP54	NTC 10k	-40...+150 °С	WB150
VF20-3B54	300	IP54	NTC 20k	-40...+150 °С	WB300
VF20-3B54S	300	IP54	NTC 20k	-40...+150 °С	WS300
VF20-1B54S	150	IP54	NTC 20k	-40...+150 °С	WS150
VF20-1B65	150	IP65	NTC 20k	-40...+150 °С	WS150
VF20-1B65S	150	IP65	NTC 20k	-40...+150 °С	WS150
VF20-1B54	150	IP54	NTC 20k	-40...+150 °С	WB150
VF20-5B54	65	IP54	NTC 20k	-40...+150 °С	WB50

## Погружные гильзы

Модель	Материал	Длина гильзы, мм L <sub>ГИЛЬЗА</sub>	Присоединение	P <sub>max</sub>	Макс. скорость потока
WS50	Нерж. сталь	50	R1/2" / ISO, PN25	25 бар	30 м/с
WB50	латунь	50		13 бар	26 м/с
WS150	Нерж. сталь	135		25 бар	7.5 м/с
WB150	латунь	135		13 бар	5 м/с
WS300	Нерж. сталь	285		25 бар	2 м/с
WB300	латунь	285		13 бар	1.2 м/с

## РАЗМЕРЫ, [ММ]

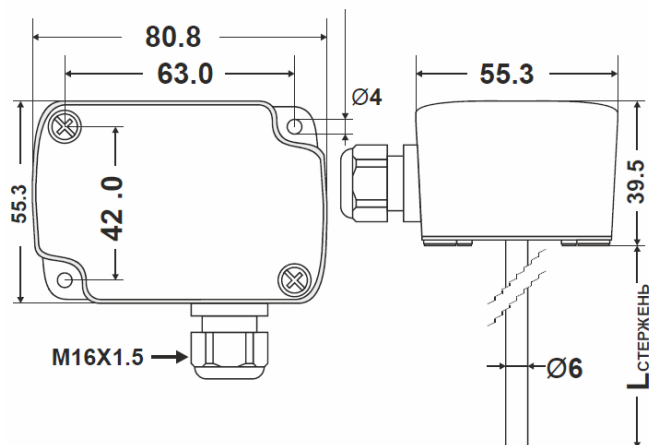


Рис. 1. Габаритные размеры датчика температуры в мм

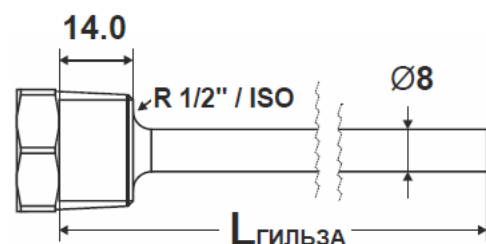


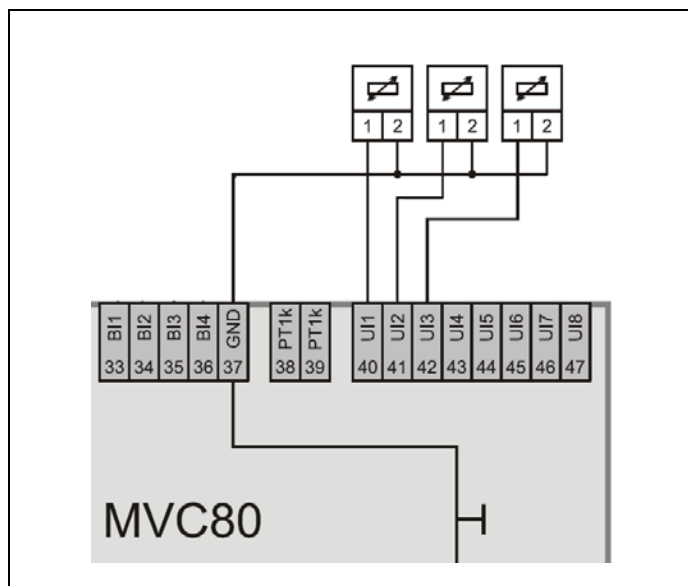
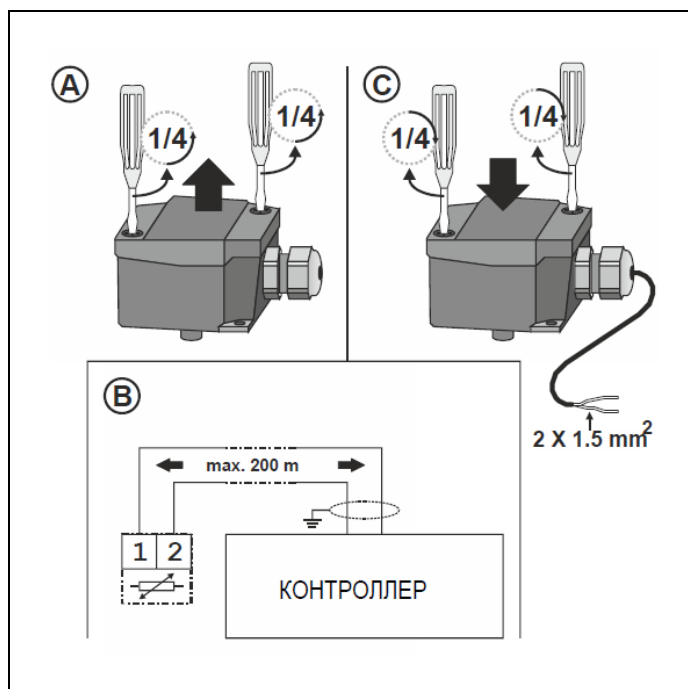
Рис. 2. Габаритные размеры погружной гильзы в мм

## ЭЛ. ПОДКЛЮЧЕНИЯ

Подключения кабелей к датчику температуры должны проводиться в соответствии с диаграммами подключения.

Терминалы датчика не поляризованы, т.о. не имеет значения к какой клемме какой из 2-х проводов подключать.

подключение	макс. длина
Датчик к контроллеру	200 м



Пример подключения датчиков NTC20 к контроллеру MVC80

Калибровка из-за сопротивления кабеля на каждые 10 метров дистанции от датчика до контроллера при использовании VF00-... (Pt 1000):

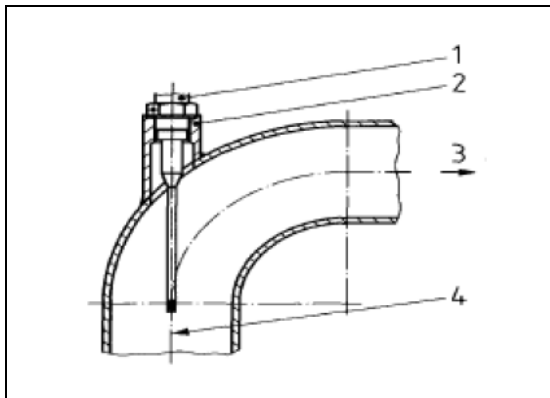
Тип кабеля	Pt 1000
0.5 мм <sup>2</sup> (AWG20)	0.18 °C
1.0 мм <sup>2</sup> (AWG17)	0.09 °C
1.5 мм <sup>2</sup> (AWG15)	0.06 °C

**ПРИМ.:** Используйте экранированный кабель в местах с высоким электромагнитным излучением. Выдерживайте минимальную дистанцию в 15 см между кабелем датчика и кабелем с линейным напряжением 230 Vac.

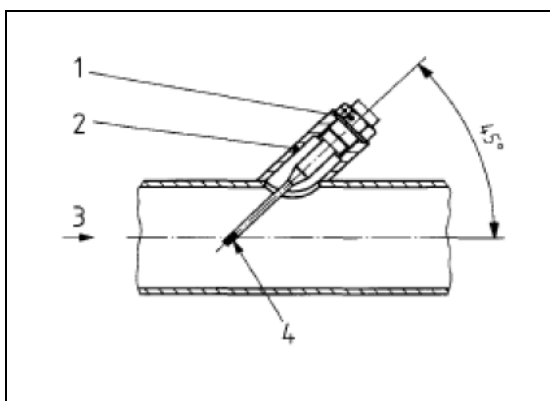
## МЕРЫ БЕЗОПАСНОСТИ

В целях соблюдения правил техники безопасности перед началом работ по демонтажу или обслуживанию датчика необходимо произвести отключение электропитания всей системы.

## МОНТАЖ

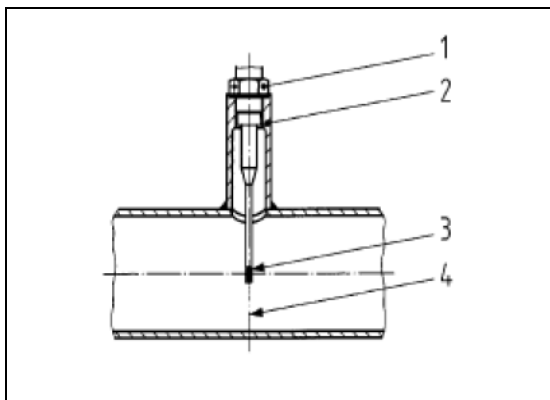
 $\leq$  DN50

- 1 – Датчик температуры
- 2 – Приварной патрубков с резьбой
- 3 – Направление потока
- 4 – Ось датчика совпадает с осью трубы

 $\leq$  DN50

- 1 – Датчик температуры
- 2 – Приварной патрубков с резьбой
- 3 – Направление потока
- 4 – Кончик датчика доходит до середины диаметра трубы

DN65-150



- 1 – Датчик температуры
- 2 – Приварной патрубков с резьбой
- 3 – Кончик датчика доходит до середины диаметра трубы

## ИСПЫТАНИЯ И ПРИЕМКА

Продукция, указанная в данном паспорте, изготовлена, испытана и принята в соответствии с действующей технической документацией фирмы-изготовителя.

Испытание на прочность и герметичность всей системы следует производиться с учетом инструкций производителей установленного в ней оборудования.

## ТРАНСПОРТИРОВКА И ХРАНЕНИЕ

Транспортировка и хранение датчика температуры осуществляется в соответствии с требованиями ГОСТ 12893 – 83, ГОСТ 11881 – 76, ГОСТ 23866 – 87 и ГОСТ 12.2.063 – 81.

## УТИЛИЗАЦИЯ

Утилизация изделий производится в соответствии с установленным на предприятии порядком (переплавка, захоронение, перепродажа), составленным в соответствии с Законами РФ №96-ФЗ “Об охране атмосферного воздуха”, №2060-1 “Об охране окружающей природной среды”, №89-ФЗ “Об отходах производства и потребления”, №52-ФЗ “Об санитарно-эпидемиологическом благополучии населения”, а также другими российскими и региональными нормами, актами, правилами, распоряжениями и пр., принятыми в использование указанных законов.

## СРОК СЛУЖБЫ И ГАРАНТИЙНЫЕ ОБЯЗАТЕЛЬСТВА

Срок службы датчика температуры при соблюдении рабочих диапазонов согласно паспорту и проведении необходимых сервисных работ - 10 лет с начала эксплуатации.

Изготовитель-поставщик гарантирует соответствие датчиков техническим требованиям при соблюдении потребителем условий транспортировки, хранения, монтажа и эксплуатации.

Гарантийный срок эксплуатации и хранения датчика - 12 месяцев со дня продажи или 18 месяцев с момента производства.

Дата продажи «\_\_» \_\_\_\_\_ 20 \_\_ г.

Подпись продавца \_\_\_\_\_

Печать продающей организации

**Honeywell**