

T7425A,B ДАТЧИК ТЕМПЕРАТУРЫ ПОГРУЖНОЙ

СПЕЦИФИКАЦИЯ



ИНФОРМАЦИЯ

Для измерения температуры воды в системах отопления, калориферов, охладителей, горячего / холодного водоснабжения.

ТИПЫ

OS no.	Description	Sensing range
T7425A1005	Чувств. элемент: NTC20kΩ Длина датчика: 75 mm	-20...+140 °C (-4...+284 °F)
T7425A1013	Чувств. элемент: NTC20kΩ Длина датчика: 220 mm	-20...+140 °C (-4...+284 °F)
T7425A1021	Чувств. элемент: NTC20kΩ Длина датчика: 300mm	-20...+140 °C (-4...+284 °F)
T7425B1011	Чувств. элемент: PT1000 Длина датчика: 75 mm	-20...+300 °C (-4...+572 °F)
T7425B1029	Чувств. элемент: PT1000 Длина датчика: 220 mm	-20...+300 °C (-4...+572 °F)

ОСОБЕННОСТИ

- Быстрое срабатывание
- Диапазон температур
- 20 ... +140 °C (T7425A) или
- 20 ... +300 °C (T7425B)
- Простой монтаж
- Длина насадки подстраивается
- Корпус из нержавеющей стали

ТЕХНИЧЕСКИЕ ДАННЫЕ

Номинальное значение:

T7425A (NTC20kΩ) 20 kΩ при 25 °C
T7425B (PT1000) 1000 Ω при 0 °C

Точность:

T7425A (NTC20kΩ) 0.3 K +1% • |t - 25 °C| (t in °C)
T7425B (PT1000) IEC751 Class B
0.3 K +0.5% • |t| (t in °C)

Чувствительность:

T7425A (NTC20kΩ) ≈ -934.5 Ω / K при 25 °C (не линейная)
T7425B (PT1000) ≈ 3.85 Ω / K

Время отклика:

$\tau_{0.5}$ = 2 секунды (T7425A)
 $\tau_{0.5}$ = 2.5 секунды (T7425B)

Давление:

PN16 (номинал)

Максимальная скорость потока:

При длине 75 mm 20 м/с
При длине 220 mm 10 м/с
При длине 300 mm 7 м/с

Среда:

минеральное и синтетическое масло, водногликолевая смесь, вода ГВС, вода бассейна

Материал:

Нерж. сталь, 1.4571

Размеры:

∅ 4 mm, длина ~ 75/220/300 mm

Присоединительный размер:

R1/2"

Момент затягивания:

10 ±2 Nm, 10-mm wrench

Кабель:

Длина 2.5 m

Класс защиты:

IP 65

ЭЛЕКТРИЧЕСКИЕ ПОДКЛЮЧЕНИЯ

Подключение проводов датчика температуры должно выполняться в соответствии с общей электрической схемой подключения. Клеммы не поляризованы, поэтому при обратном подключении полюсов никаких сбоев не произойдет.

РАЗМЕРЫ

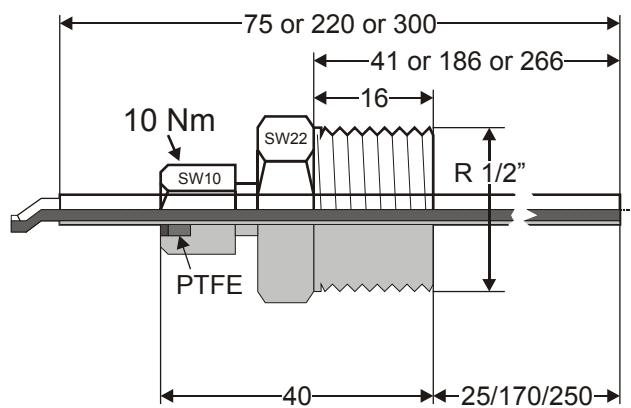


Рис.1 Размеры (мм)

Honeywell

Возможно внесение изменений без предварительного уведомления.