

- **Усилие 1500 Н**
- **Напряжение питания**
SV24A-TPC 24 В~/=
- SV230A-TPC 230 В~
- **Управление: открыто/закрыто, 3-поз.**
- **Ход штока 20 мм**

Электрические параметры	SV24A-TPC	SV230A-TPC
Напряжение питания	24 В ~, 50/60 Гц ; 24 В=	230 В ~, 50/60 Гц
Диапазон напряжения питания	19,2...28,8 В~ / 21,6...28,8 В=	198...264 В ~
Расчетная мощность	5 ВА	6,5 ВА
Потребляемая мощность:		
— при движении	3 Вт	3,5 Вт
— при удержании	0,5 Вт	1 Вт
Электрическое подключение	Клеммная колодка (контакты 4 мм ²) и кабель: 1 м, 3 x 0,75 мм ²	
Параллельное подключение	Возможно	
Функциональные данные		
Усилие	1500 Н	
Ручное управление	Шестигранным ключом при нажатой кнопке	
Ход штока	20 мм	
Время хода штока	150 с / 20 мм	
Уровень шума	35 дБ (А)	
Индикация положения	Механический указатель 5...20 мм штока	
Безопасность		
Класс защиты	III (для низких напряжений)	II (все изолировано)
Электромагнитная совместимость	СЕ в соответствии с 2004/108/ЕС	
Степень защиты корпуса	IP54	
Номинальный импульс напряжения	0,8 кВ	4 кВ
Температура эксплуатации	0...+50° С	
Температура хранения	-40...+80° С	
Окружающая влажность	95% отн., без конденсации	
Техническое обслуживание	Не требуется	
Вес	1,340 кг	1,400 кг

Принцип работы

Главная регулировка осуществляется посредством стандартного управляющего сигнала по 3х-точечной схеме.

Особенности изделия

- Простой монтаж. Привод легко крепится к шейке клапана с помощью специального хомута. Шток клапана автоматически соединяется со штоком привода. Привод может быть закреплен на шейке клапана в любом положении.
- Функциональная надежность. Привод защищен от короткого замыкания и от переплюсовки питания.
- Ручное управление: с помощью 5 мм шестигранного ключа при нажатой кнопке на корпусе привода. При подаче питания шток привода вернется на место, соответствующее управляющему сигналу.

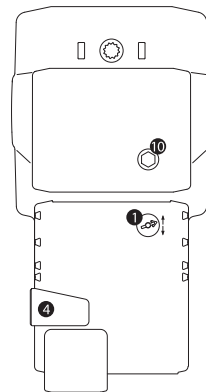
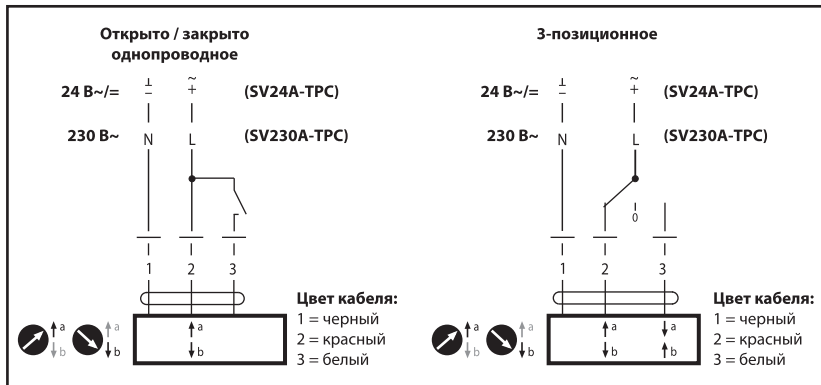
Индикация положения

Шток привода показывает положение клапана механическим индикатором на установочной скобе.

Электрические аксессуары

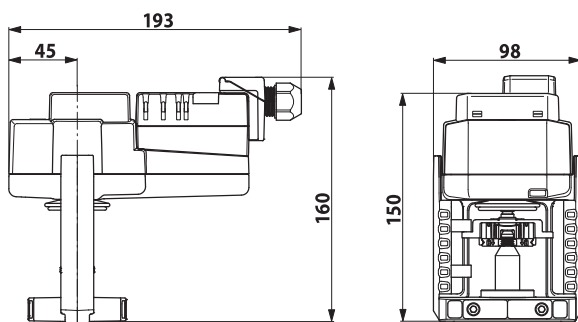
Вспомогательные преключатели S2A-H

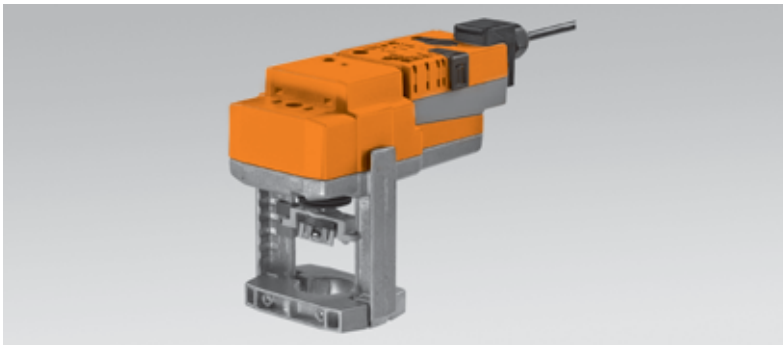
Схема подключения



- (1) **Переключатель направления движения штока**
- (4) **Кнопка отключения редуктора**
Нажать кнопку: Отключение редуктора, остановка двигателя, возможно ручное управление
Отпустить кнопку: Редуктор подсоединяется, стандартный режим.
- (10) **Ручное управление**
По часовой стрелке: шток выдвигается.
Против часовой стрелки: шток втягивается.

Габаритные размеры





- Усилие 1500 Н
- Напряжение питания 24 В~/=
- Управление: Аналоговое SV24A-SZ-TPC (0) 0,5...10 В=
- Ход штока 20 мм

Электрические параметры	SV24A-SZ-TPC	SVC24A-SZ-TPC
Напряжение питания	24 В~, 50/60 Гц; 24 В=	
Диапазон напряжения питания	19,2...28,8 В~/ 21,6...28,8 В=	
Расчетная мощность	3,5 ВА	6 ВА
Потребляемая мощность:		
— при движении	2 Вт	3 Вт
— при удержании	1,5 Вт	1,5 Вт
Электрическое подключение	Клеммная колодка (контакты 4 мм ²) и кабель: 1 м, 4 x 0,75 мм ²	
Параллельное подключение	Возможно	
Функциональные данные		
Усилие	1500 Н	
Управляющий сигнал Y	0...10 В= (при вход. сопротивлении 100 кОм)	
Рабочий диапазон		
-SV24A-SZ-TPC	0,5...10 В=	
-SV24A-SR-TPC	2...10 В=	
Сигнал обратной связи U		
-SV24A-SZ-TPC	0,5...10 В= при макс 0,5 мА	
-SV24A-SR-TPC	2...10 В= при макс 0,5 мА	
Точность позиционирования	± 5%	
Ручное управление	Шестигранным ключом при нажатой кнопке	
Ход штока	20 мм	
Время хода штока	150 с / 20 мм	35 с / 20 мм
Уровень шума	35 дБ (А)	
Индикация положения	Механический указатель 5...20 мм штока	
Безопасность		
Класс защиты	III (для низких напряжений)	
Электромагнитная совместимость	СЕ в соответствии с 2004/108/ЕС	
Степень защиты корпуса	IP54	
Номинальный импульс напряжения	0,8 кВ	
Температура эксплуатации	0...+50° С	
Температура хранения	-40...+80° С	
Окружающая влажность	95% отн., без конденсации	
Техническое обслуживание	Не требуется	
Вес	1,390 кг	

Применение

Управление седельными клапанами.

Принцип работы

Плавная регулировка осуществляется посредством стандартного аналогового управляющего сигнала 0-10 В.

Особенности изделия

- Простой монтаж. Привод легко крепится к шейке клапана с помощью специального хомута. Шток клапана автоматически соединяется со штоком привода. Привод может быть закреплен на шейке клапана в любом положении.
- Функциональная надежность. Привод защищен от короткого замыкания и от переплюсовки питания.
- Ручное управление: с помощью 5 мм шестигранного ключа при нажатой кнопке на корпусе привода. При подаче питания шток привода вернется на место, соответствующее управляющему сигналу.

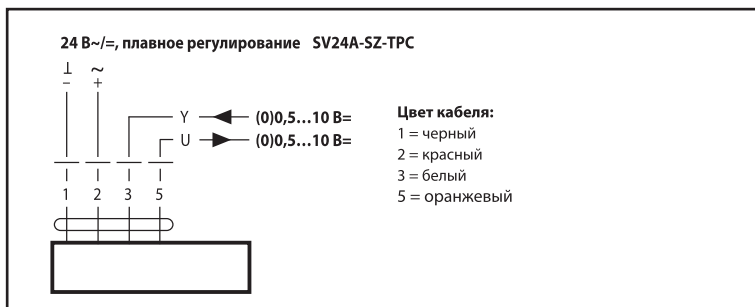
Индикация положения

Шток привода показывает положение клапана механическим индикатором на установочной скобе.

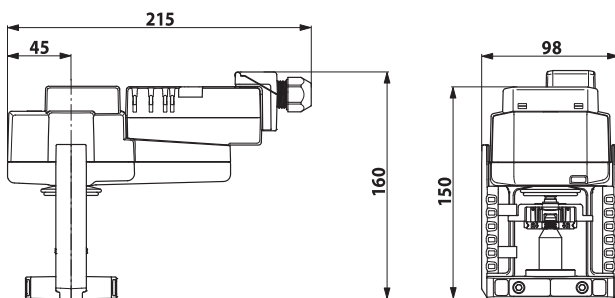
Электрические аксессуары

Вспомогательные переключатели S2A-H

Схема подключения



Габаритные размеры



-
- (1) Переключатель направления движения штока
 - (3) Кнопка с желтым светодиодом
Не светится : рабочий режим
Нажатие кнопки: Запуск адаптации
 - (4) Кнопка отключения редуктора
Нажать кнопку: Отключение редуктора, остановка двигателя, возможно ручное управление.
Отпустить кнопку: Редуктор подсоединяется, стандартный режим.
 - (10) Ручное управление
По часовой стрелке: шток выдвигается.
Против часовой стрелки: шток втягивается.

