

- **Усилие 1000 Н**
- **Напряжение питания**
NV24A-TPC 24 В~/=
NV230A-TPC 230 В~
- **Управление: открыто/закрыто, 3-поз.**
- **Ход штока 20 мм**

Электрические параметры	NV24A-TPC	NV230A-TPC
Напряжение питания	24 В ~, 50/60 Гц ; 24 В=	230 В ~, 50/60 Гц
Диапазон напряжения питания	19,2...28,8 В~ / 21,6...28,8 В=	198...264 В ~
Расчетная мощность	3 ВА	4,5 ВА
Потребляемая мощность:		
— при движении	1,5 Вт	2 Вт
— при удержании	0,5 Вт	1 Вт
Электрическое подключение	Клеммная колодка (контакты 4 мм ²) и кабель: 1 м, 3 x 0,75 мм ²	
Параллельное подключение	Возможно	
Функциональные данные		
Усилие	1000 Н	
Ручное управление	Шестигранным ключом при нажатой кнопке	
Ход штока	20 мм	
Время хода штока	150 с / 20 мм	
Уровень шума	45 дБ (А)	
Индикация положения	Механический указатель 5...20 мм штока	
Безопасность		
Класс защиты	III (для низких напряжений)	II (все изолировано)
Электромагнитная совместимость	СЕ в соответствии с 2004/108/ЕС	
Степень защиты корпуса	IP54	
Номинальный импульс напряжения	0,8 кВ	4 кВ
Температура эксплуатации	0...+50° С	
Температура хранения	-40...+80° С	
Окружающая влажность	95% отн., без конденсации	
Техническое обслуживание	Не требуется	
Вес	1,320 кг	

Принцип работы

Плавная регулировка осуществляется посредством стандартного управляющего сигнала по 3х-точечной схеме.

Особенности изделия

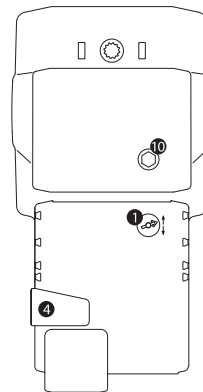
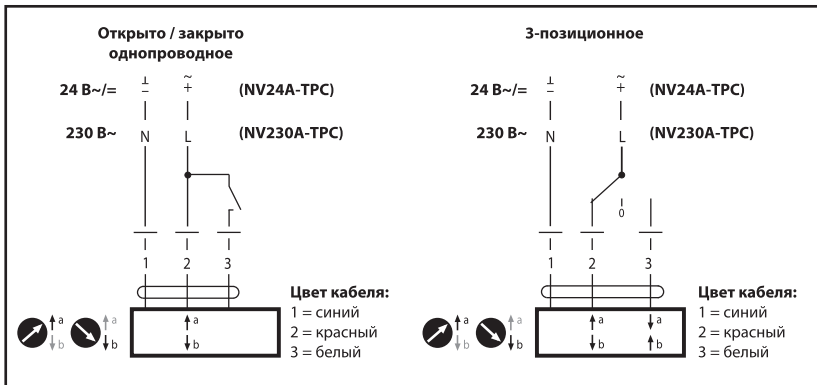
- Простой монтаж. Привод легко крепится к шейке клапана с помощью специального хомута. Шток клапана автоматически соединяется со штоком привода. Привод может быть закреплен на шейке клапана в любом положении.
- Функциональная надежность. Привод защищен от короткого замыкания и от переполюсовки питания.
- Ручное управление: с помощью 5 мм шестигранного ключа при нажатой кнопке на корпусе привода. При подаче питания шток привода вернется на место, соответствующее управляющему сигналу.

Индикация положения

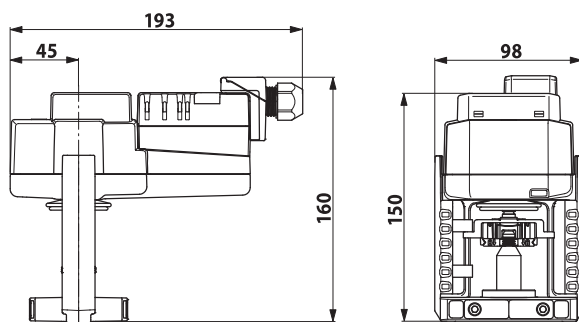
Шток привода показывает положение клапана механическим индикатором на установочной скобе.

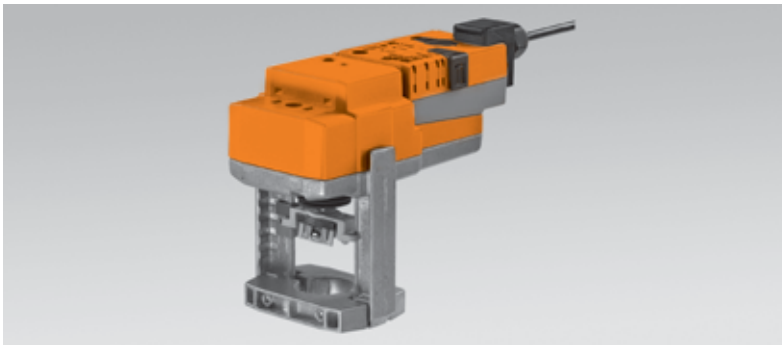
Электрические аксессуары

Вспомогательные переключатели S2A-H

Схема подключения


- (1) **Переключатель направления движения штока**
- (4) **Кнопка отключения редуктора**
 Нажать кнопку: Отключение редуктора, остановка двигателя, возможно ручное управление
 Отпустить кнопку: Редуктор подсоединяется, стандартный режим.
- (10) **Ручное управление**
 По часовой стрелке: шток выдвигается.
 Против часовой стрелки: шток втягивается.

Габаритные размеры




- Усилие 1000 Н
- Напряжение питания 24 В~/=
- Управление: Аналоговое NV24A-SZ-TPC (0) 0,5...10 В=
- Ход штока 20 мм

Электрические параметры	NV24A-SZ-TPC	NVC24A-SZ-TPC
Напряжение питания	24 В ~, 50/60 Гц ; 24 В=	
Диапазон напряжения питания	19,2...28,8 В~ / 21,6...28,8 В=	
Расчетная мощность	3 ВА	5,5 ВА
Потребляемая мощность:		
— при движении	1,5 Вт	3,5 Вт
— при удержании	0,5 Вт	1,5 Вт
Электрическое подключение	Клеммная колодка (контакты 4 мм ²) и кабель: 1 м, 4 x 0,75 мм ²	
Параллельное подключение	Возможно	
Функциональные данные		
Усилие	1000 Н	
Управляющий сигнал Y	0...10 В= (при вход. сопротивлении 100 кОм)	
Рабочий диапазон		
-NV24A-SZ-TPC	0,5...10 В=	
-NV24A-SR-TPC	2...10 В=	
Сигнал обратной связи U		
-NV24A-SZ-TPC	0,5...10 В= при макс 0,5 мА	
-NV24A-SR-TPC	2...10 В= при макс 0,5 мА	
Точность позиционирования	± 5%	
Ручное управление	Шестигранным ключом при нажатой кнопке	
Ход штока	20 мм	
Время хода штока	150 с / 20 мм	35 с / 20 мм
Уровень шума	45 дБ (А)	
Индикация положения	Механический указатель 5...20 мм штока	
Безопасность		
Класс защиты	III (для низких напряжений)	
Электромагнитная совместимость	CE в соответствии с 2004/108/EC	
Степень защиты корпуса	IP54	
Номинальный импульс напряжения	0,8 кВ	
Температура эксплуатации	0...+50° С	
Температура хранения	-40...+80° С	
Окружающая влажность	95% отн., без конденсации	
Техническое обслуживание	Не требуется	
Вес	1,340 кг	

Применение

Управление седельными клапанами.

Принцип работы

Плавная регулировка осуществляется посредством стандартного аналогового управляющего сигнала 0-10 В.

Особенности изделия

- Простой монтаж. Привод легко крепится к шейке клапана с помощью специального хомута. Шток клапана автоматически соединяется со штоком привода. Привод может быть закреплен на шейке клапана в любом положении.
- Функциональная надежность. Привод защищен от короткого замыкания и от переплюсовки питания.
- Ручное управление: с помощью 5 мм шестигранного ключа при нажатой кнопке на корпусе привода. При подаче питания шток привода вернется на место, соответствующее управляющему сигналу.

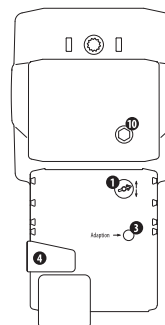
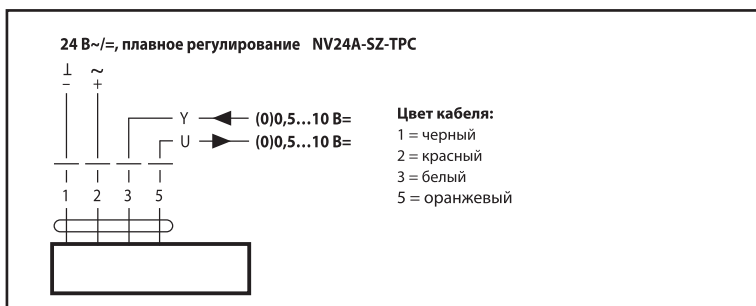
Индикация положения

Шток привода показывает положение клапана механическим индикатором на установочной скобе.

Электрические аксессуары

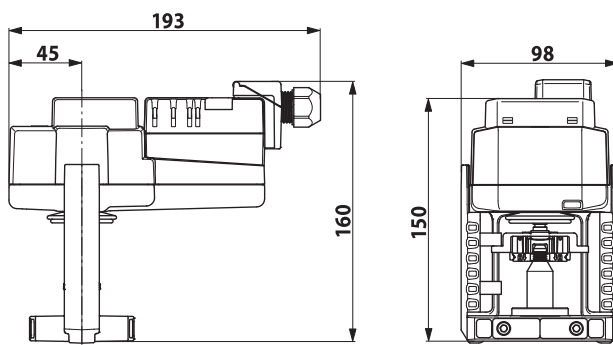
Вспомогательные переключатели S2A-H

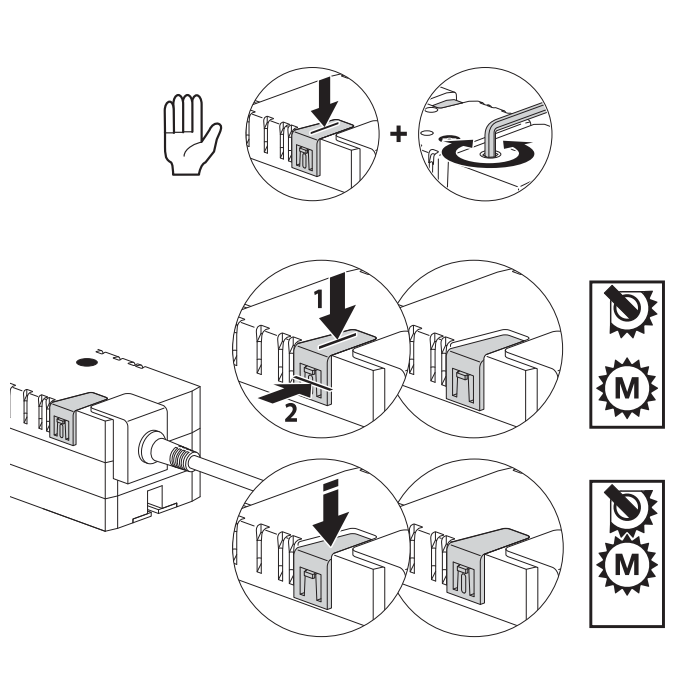
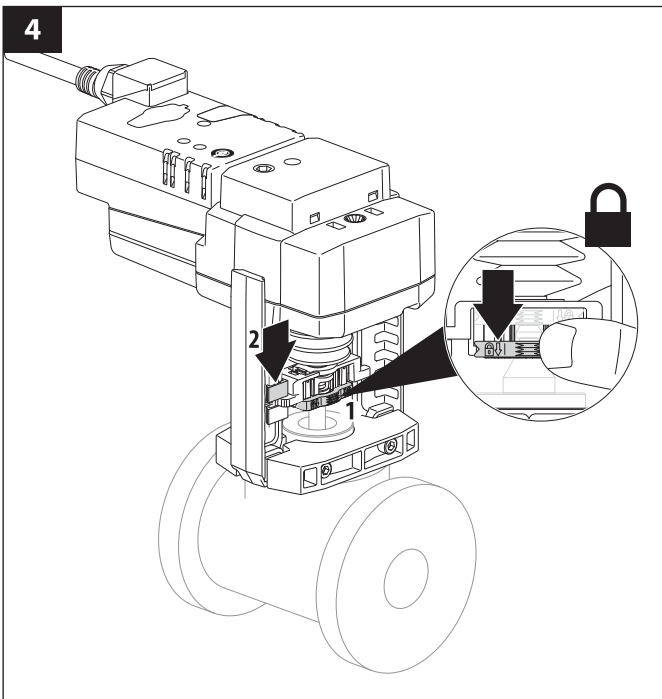
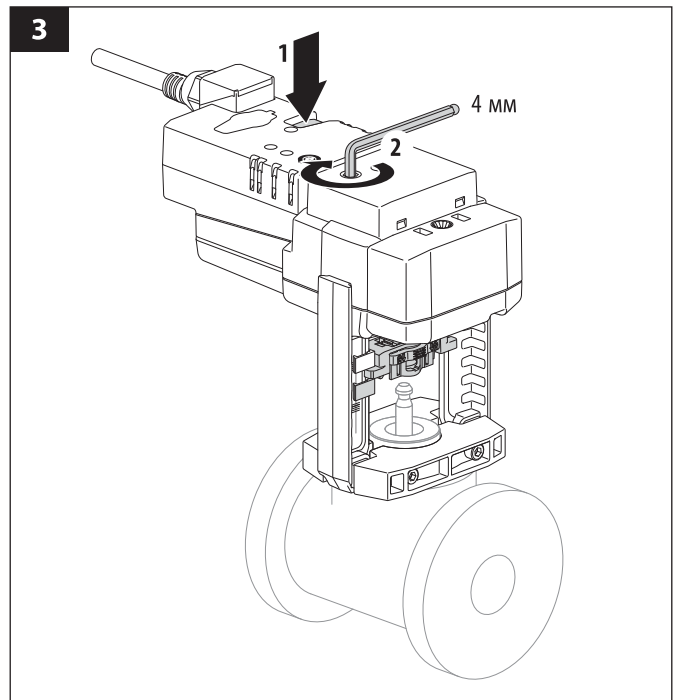
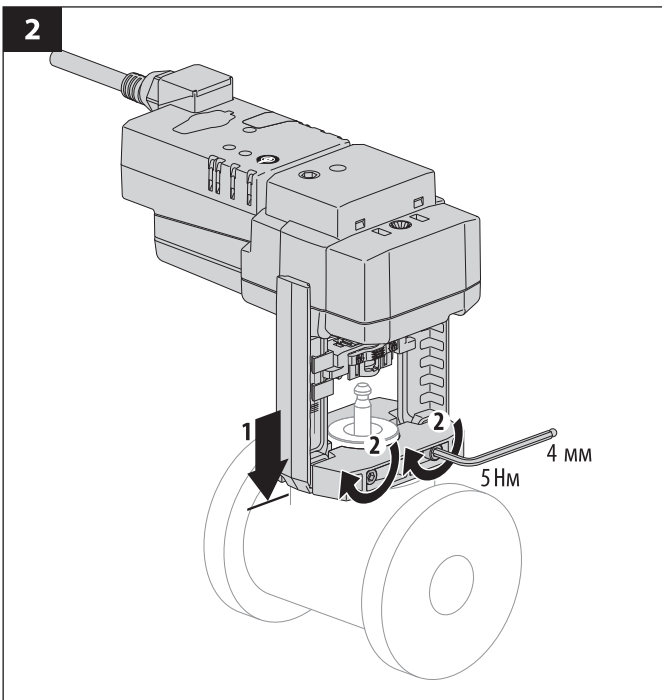
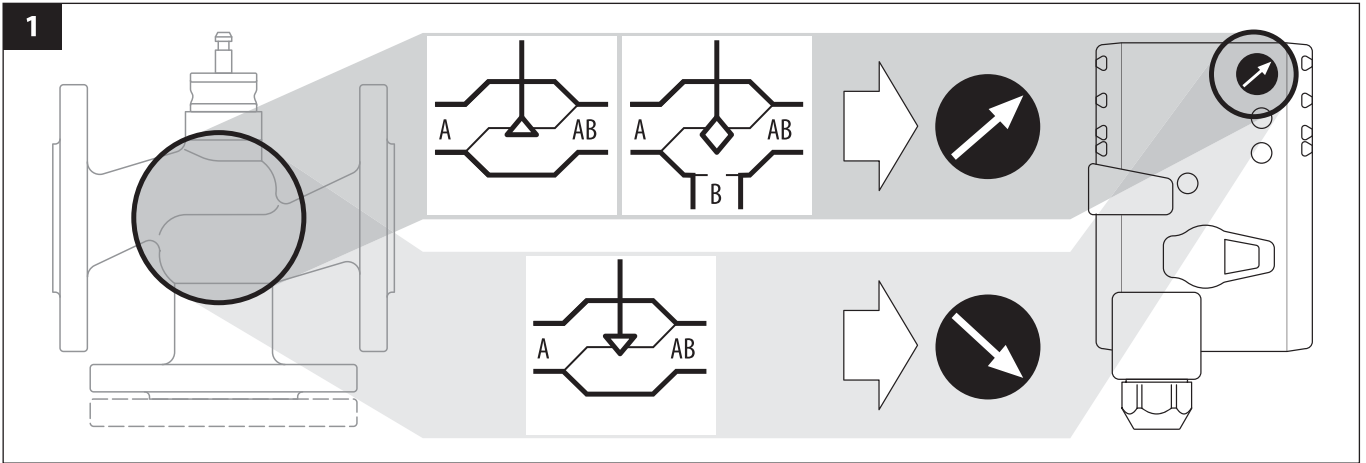
Схема подключения

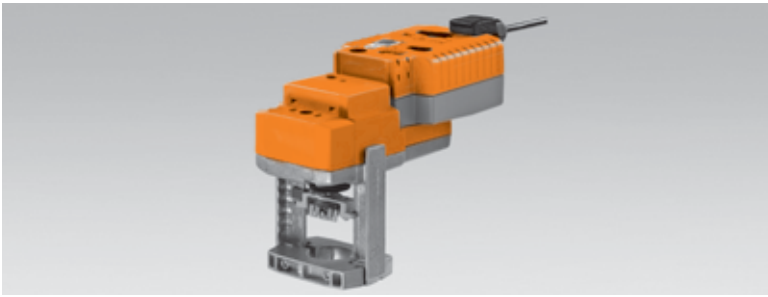


- (1) Переключатель направления движения штока
- (3) Кнопка с желтым светодиодом
Не светится : рабочий режим
Нажатие кнопки: Запуск адаптации
- (4) Кнопка отключения редуктора
Нажать кнопку: Отключение редуктора, остановка двигателя, возможно ручное управление.
Отпустить кнопку: Редуктор подсоединяется, стандартный режим.
- (10) Ручное управление
По часовой стрелке: шток выдвигается.
Против часовой стрелки: шток втягивается.

Габаритные размеры







- Усилие 1000 Н
- Напряжение питания 24 В ~ / = или 230 В ~
- Управление: 3-позиционное
- Ход штока 20 мм
- С конденсаторным возвратом
- Расчетный срок службы конденсатора 15 лет

Применение

Управление седельными клапанами.

Принцип работы

Электропривод управляется стандартным 3х-точечным сигналом и перемещает шток клапана в положение, соответствующее управляющему сигналом. Одновременно с этим заряжается встроенный конденсатор. При отключении питания шток перемещается в предустановленное охранное положение (**POP - power-off-position**, настраивается в диапазоне 0...100%) за счет запасенной в конденсаторе энергии.

Время предварительной зарядки

Электроприводу с конденсаторным возвратом требуется определенное время для зарядки конденсатора. Для того, чтобы при отключении питания привод передвинул шток клапана из текущего положения в предустановленное охранное положение. Время предварительной зарядки зависит от продолжительности нахождения привода без питания.

Условия поставки (конденсатор)

Электропривод поставляется с завода-изготовителя в полностью разряженном состоянии. Время зарядки конденсатора до номинального уровня составляет 20 с.

Особенности изделия

- Простой монтаж. Привод легко крепится к шейке клапана с помощью специального хомута. Шток клапана автоматически соединяется со штоком привода. Привод может быть закреплен на шейке клапана в любом положении.
- Функциональная надежность. Привод защищен от короткого замыкания и от переплюсовки питания.
- Ручное управление: с помощью 5 мм шестигранного ключа при нажатой кнопке на корпусе привода. При подаче питания шток привода вернется на место, соответствующее управляющему сигналу.

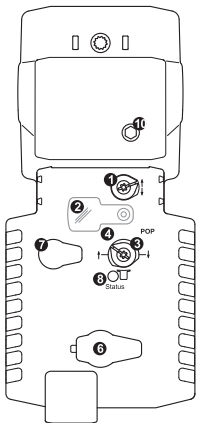
Индикация положения

Шток привода показывает положение клапана механическим индикатором на установочной скобе.

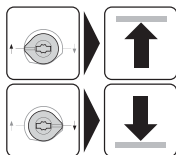
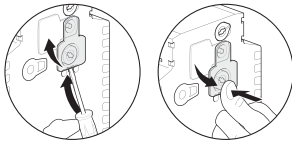
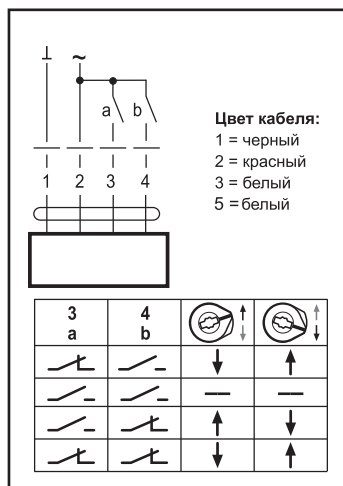
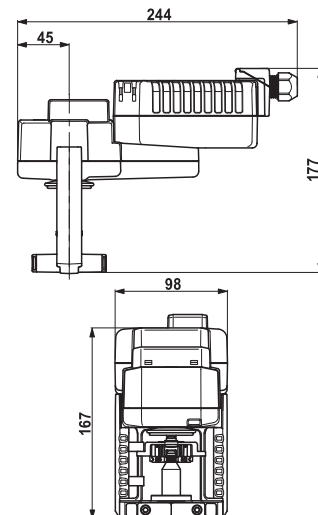
Электрические аксессуары

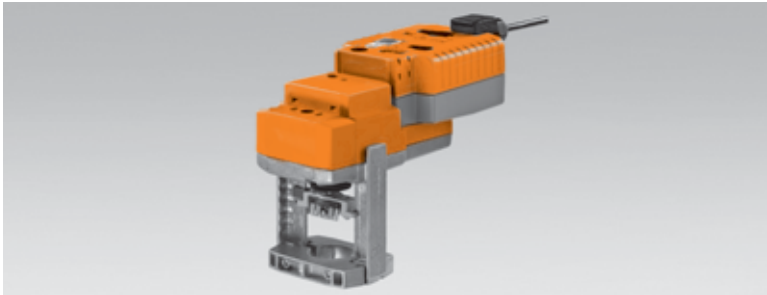
Вспомогательные переключатели S2A-N

Электрические параметры	NVK24A-3-TPC	NVK230A-3
Напряжение питания	24 В ~, 50/60 Гц; 24 В=	230 В ~, 50/60 Гц
Диапазон напряжения питания	19,2...28,8 В~ / 21,6...28,8 В=	198...264 В ~
Расчетная мощность	6 ВА	4,5 ВА
Потребляемая мощность:		
— при движении	2,5 Вт	2 Вт
— при удержании	1,5 Вт	1 Вт
Электрическое подключение	Клемная колодка (контакты 4 мм ²) и кабель: 1 м, 4 x 0,75 мм ²	
Параллельное подключение	Возможно	
Функциональные данные		
Усилие	1000 Н	
Установка точки срабатывания охранной функции	Шток привода втягивается / выдвигается, настраивается поворотным регулятором POP	
Ручное управление	Шестигранным ключом при нажатой кнопке	
Ход штока	20 мм	
Время хода штока	150 с / 20 мм	
Время срабатывания охранной функции (конденсатора)	35 с / 20 мм	
Уровень шума двигателя	55 дБ (А)	
Уровень шума срабатывания охранной функции	60 дБ (А)	
Индикация положения	Механический указатель 5...20 мм штока	
Безопасность		
Класс защиты	III (для низких напряжений)	II (все изолировано)
Электромагнитная совместимость	СЕ в соответствии с 2004/108/ЕС	
Степень защиты корпуса	IP54	
Номинальный импульс напряжения	0,8 кВ	4 кВ
Температура эксплуатации	0...+50° С	
Температура хранения	-40...+80° С	
Окружающая влажность	95% отн., без конденсации	
Техническое обслуживание	Не требуется	
Вес	1,610 кг	

Индикация и управление


- (1) Переключатель направления движения штока
- (2) Защита поворотного регулятора установки охранного положения
- (3) Поворотный регулятор установки охранного положения (POP)
- (4) Шкала ручной настройки
- (5) Сервисный разъем
- (6) Не используется
- (7) Кнопка разблокировки редуктора
- (8) Светодиод
Зеленый: светится; Рабочий режим
Зеленый: мигает; Активна POP функция
Зеленый: выкл; нерабочий режим, зарядка конденсатора, проблема с конденсатором
- (10) Ручное управление
По часовой стрелке: шток выдвигается
Против часовой стрелки: шток втягивается


Схема подключения

Габаритные размеры

Расчет необходимого времени заряда

- Усилие 1000 Н
- Напряжение питания 24 В~/=
- Управление: Аналоговое
- NVK24A-SZ-TPC (0) 0,5...10 В=
- Ход штока 20 мм
- С конденсаторным возвратом
- Расчетный срок службы конденсатора 15 лет

Применение

Управление седельными клапанами.

Принцип работы

Электропривод управляется стандартным сигналом 0...10 В= и перемещает шток клапана в положение, соответствующее управляющему сигналом. Одновременно с этим заряжается встроенный конденсатор. При отключении питания шток перемещается в предустановленное охранное положение (**POP - power-off-position**, настраивается в диапазоне 0...100%) за счет запасенной в конденсаторе энергии.

Время предварительной зарядки

Электроприводу с конденсаторным возвратом требуется определенное время для зарядки конденсатора. Для того, чтобы при отключении питания привод передвинул шток клапана из текущего положения в предустановленное охранное положение. Время предварительной зарядки зависит от продолжительности нахождения привода без питания.

Условия поставки (конденсатор)

Электропривод поставляется с завода-изготовителя в полностью разряженном состоянии. Время зарядки конденсатора до номинального уровня составляет 20 с.

Особенности изделия

- Простой монтаж. Привод легко крепится к шейке клапана с помощью специального хомута. Шток клапана автоматически соединяется со штоком привода. Привод может быть закреплен на шейке клапана в любом положении.
- Функциональная надежность. Привод защищен от короткого замыкания и от переплюсовки питания.
- Ручное управление: с помощью 5 мм шестигранного ключа при нажатой кнопке на корпусе привода. При подаче питания шток привода вернется на место, соответствующее управляющему сигналу.

Индикация положения

Шток привода показывает положение клапана механическим индикатором на установочной скобе.

Электрические аксессуары

Вспомогательные преключатели S2A-N

Электрические параметры	NVK24A-SZ-TPC	NVKC24A-SZ-TPC
Напряжение питания	24 В ~, 50/60 Гц ; 24 В=	
Диапазон напряжения питания	19,2...28,8 В~ / 21,6...28,8 В=	
Расчетная мощность	6 ВА	9 ВА
Потребляемая мощность:		
— при движении	2,5 Вт	4,5 Вт
— при удержании	1,5 Вт	1,5 Вт
Электрическое подключение	Клемменная колодка (контакты 4 мм ²) и кабель: 1 м, 4 x 0,75 мм ²	
Параллельное подключение	Возможно	
Функциональные данные		
Действующее усилие	1000 Н	
Управляющий сигнал Y	0...10 В= (при вход. сопротивлении 100 кОм)	
Рабочий диапазон		
-NVK24A-SZ-TPC	0,5...10 В=	
-NVK24A-SR-TPC	2...10 В=	
Сигнал обратной связи U		
-NVK24A-SZ-TPC	0,5...10 В= при макс 0,5 мА	
-NVK24A-SR-TPC	2...10 В= при макс 0,5 мА	
Установка точки срабатывания охранной функции	0...100 % хода штока , настраивается поворотным регулятором POP	
Точность позиционирования	± 5%	
Ручное управление	Шестигранным ключом при нажатой кнопке	
Ход штока	20 мм	
Время хода штока	150 с / 20 мм	35 с / 15 мм
Время срабатывания охранной функции (конденсатора)	35 с / 20 мм	
Уровень шума двигателя	55 дБ (А)	
Уровень шума срабатывания охранной функции	60 дБ (А)	
Индикация положения	Механический указатель 5...20 мм штока	
Безопасность		
Класс защиты	III (для низких напряжений)	
Электромагнитная совместимость	СЕ в соответствии с 2004/108/ЕС	
Степень защиты корпуса	IP54	
Номинальный импульс напряжения	0,8 кВ	
Температура эксплуатации	0...+50° С	
Температура хранения	-40...+80° С	
Окружающая влажность	95% отн., без конденсации	
Техническое обслуживание	Не требуется	
Вес	1,610 кг	

Индикация и управление

- 1) Переключатель направления движения штока
- 2) Защита поворотного регулятора установки охранного положения
- 3) Поворотный регулятор установки охранного положения (POP)
- 4) Шкала ручной настройки
- 5) Сервисный разъем
- 6) Не используется
- 7) Кнопка разблокировки редуктора
- 8) Желтый светодиод
- 9) Кнопка с зеленым светодиодом
- 10) Ручное управление

По часовой стрелке: шток выдвигается
Против часовой стрелки: шток втягивается

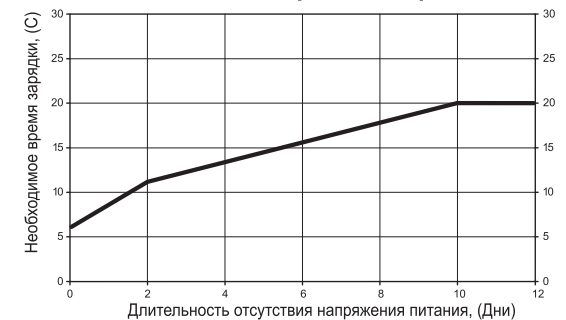
Светодиоды (8, желтый) и (9, зеленый)
Желтый: выкл; зеленый: светится; Рабочий режим
Желтый: мигает; зеленый: светится; Активная POP функция
Желтый: выкл; зеленый: мигает; зарядка конденсатора, проблема с конденсатором
Желтый: выкл; зеленый: светится; Нерабочий режим
Желтый: мигает; зеленый: мигает; производится адаптация

Схема подключения

24 В~/=, плавное регулирование NVK24A-SZ-TPC

Цвет кабеля:
1 = черный
2 = красный
3 = белый
5 = оранжевый

Расчет необходимого времени заряда



Габаритные размеры

