

- **Усилие 500 Н**
- **Напряжение питания**  
LV24A-TPC 24 В~/= / 24 В=  
LV230A-TPC 230 В~
- **Управление: открыто/закрыто, 3-поз.**
- **Ход штока 15 мм**

Электрические параметры	LV24A-TPC	LV230A-TPC
Напряжение питания	24 В ~, 50/60 Гц ; 24 В=	230 В ~, 50/60 Гц
Диапазон напряжения питания	19,2...28,8 В~ / 21,6...28,8 В=	198...264 В ~
Расчетная мощность	1 ВА	6,5 ВА
Потребляемая мощность:		
— при движении	1 Вт	3,5 Вт
— при удержании	0,5 Вт	0,5 Вт
Электрическое подключение	Клемная колодка (контакты 4 мм <sup>2</sup> ) и кабель: 1 м, 3 x 0,75 мм <sup>2</sup>	
Параллельное подключение	Возможно	
<b>Функциональные данные</b>		
Усилие	500 Н	
Ручное управление	Шестигранным ключом при нажатой кнопке	
Ход штока	15 мм	
Время хода штока	150 с / 15 мм	
Уровень шума	45 дБ (А)	
Индикация положения	Механический указатель 5...15 мм штока	
<b>Безопасность</b>		
Класс защиты	III (для низких напряжений)	II (все изолировано)
Электромагнитная совместимость	CE в соответствии с 2004/108/EC	
Степень защиты корпуса	IP54	
Номинальный импульс напряжения	0,8 кВ	4 кВ
Температура эксплуатации	0...+50° С	
Температура хранения	-40...+80° С	
Окружающая влажность	95% отн., без конденсации	
Техническое обслуживание	Не требуется	
Вес	1,320 кг	

### Применение

Управление седельными клапанами.

### Принцип работы

Плавная регулировка осуществляется посредством стандартного управляющего сигнала по 3х-точечной схеме.

### Особенности изделия

- Простой монтаж. Привод легко крепится к шейке клапана с помощью специального хомута. Шток клапана автоматически соединяется со штоком привода. Привод может быть закреплен на шейке клапана в любом положении.
- Функциональная надежность. Привод защищен от короткого замыкания и от переплюсовки питания.
- Ручное управление: с помощью 5 мм шестигранного ключа при нажатой кнопке на корпусе привода. При подаче питания шток привода вернется на место, соответствующее управляющему сигналу.

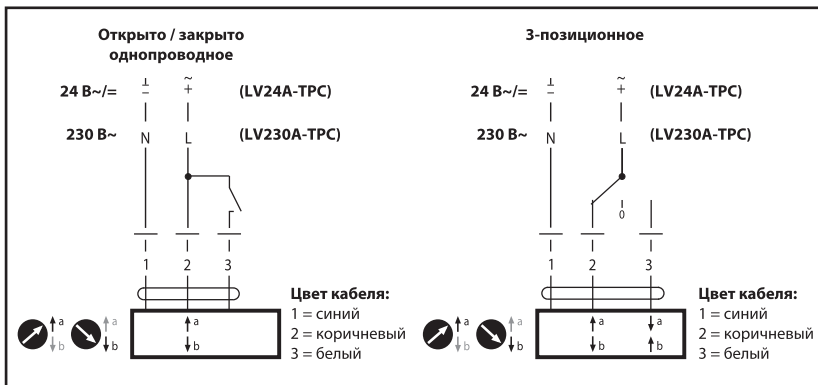
### Индикация положения

Шток привода показывает положение клапана механическим индикатором на установочной скобе.

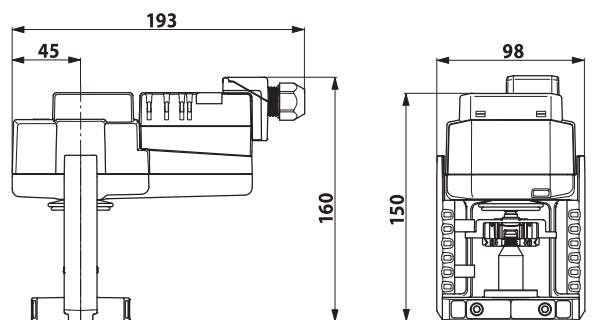
### Электрические аксессуары

Вспомогательные переключатели S2A-H

### Схема подключения



### Габаритные размеры



### Примечание

- Подключать через изолированный трансформатор! (Для 24 В)
- Возможно параллельное подключение других электроприводов с учетом мощностей
- Заводская настройка направления хода штока: шток электропривода втягивается

