



- Усилие 2000 Н
- Напряжение питания 24 В~/= или 230 В~
- Управление: 3-позиционное
- Ход штока 32 мм
- С конденсаторным возвратом
- Расчетный срок службы конденсатора 15 лет

**Применение**

Управление седельными клапанами.

**Принцип работы**

Электропривод управляется стандартным 3х-точечным сигналом и перемещает шток клапана в положение, соответствующее управляющему сигналу. Одновременно с этим заряжается встроенный конденсатор. При отключении питания шток перемещается в предустановленное охранное положение (**POP - power-off-position**, настраивается в диапазоне 0...100%) за счет запасенной в конденсаторе энергии.

**Время предварительной зарядки**

Электроприводу с конденсаторным возвратом требуется определенное время для зарядки конденсатора. Для того, чтобы при отключении питания привод передвинул шток клапана из текущего положения в предустановленное охранное положение. Время предварительной зарядки зависит от продолжительности нахождения привода без питания.

**Условия поставки (конденсатор)**

Электропривод поставляется с завода-изготовителя в полностью разряженном состоянии. Время зарядки конденсатора до номинального уровня составляет 20 с.

**Особенности изделия**

- Простой монтаж. Привод легко крепится к шейке клапана с помощью специального хомута. Шток клапана автоматически соединяется со штоком привода. Привод может быть закреплен на шейке клапана в любом положении.
- Функциональная надежность. Привод защищен от короткого замыкания и от переплюсовки питания.
- Ручное управление: с помощью 5 мм шестигранного ключа при нажатой кнопке на корпусе привода. При подаче питания шток привода вернется на место, соответствующее управляющему сигналу.

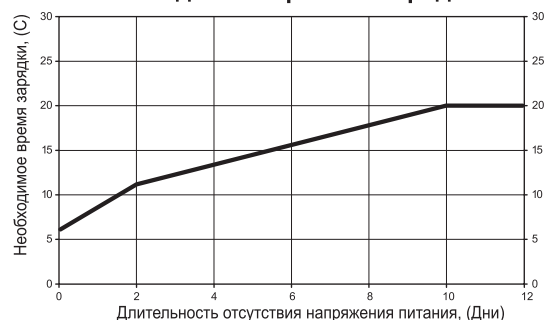
**Индикация положения**

Шток привода показывает положение клапана механическим индикатором на установочной скобе.

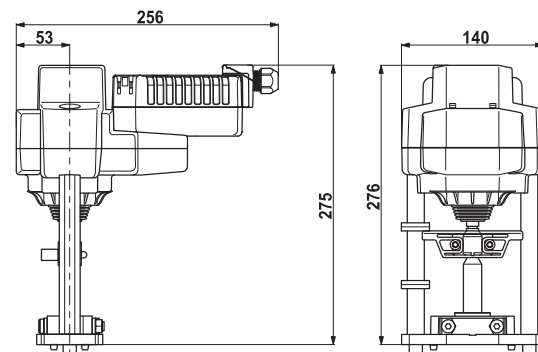
**Электрические аксессуары**

Вспомогательные преключатели S2A-N

**Расчет необходимого времени заряда**

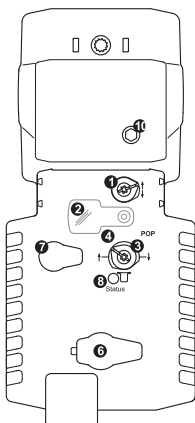


**Габаритные размеры**

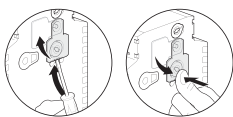


Электрические параметры	AVK24A-3-TPC	AVK230A-3
Напряжение питания	24 В ~, 50/60 Гц ; 24 В=	230 В ~, 50/60 Гц
Диапазон напряжения питания	19,2...28,8 В~/ 21,6...28,8 В=	198...264 В ~
Расчетная мощность	9,5 ВА	6,5 ВА
Потребляемая мощность:		
— при движении	5 Вт	3,5 Вт
— при удержании	2 Вт	1,5 Вт
Электрическое подключение	Клеммная колодка (контакты 4 мм <sup>2</sup> ) и кабель: 1 м , 4 x 0,75 мм <sup>2</sup>	
Параллельное подключение	Возможно	
<b>Функциональные данные</b>		
Усилие	2000 Н	
Установка точки срабатывания охранной функции	Шток привода втягивается / выдвигается, настраивается поворотным регулятором POP	
Ручное управление	Шестигранным ключом при нажатой кнопке	
Ход штока	32 мм	
Время хода штока	150 с / 32 мм	
Время срабатывания охранной функции (конденсатора)	35 с / 32 мм	
Уровень шума двигателя	60 дБ (А)	
Уровень шума срабатывания охранной функции	60 дБ (А)	
Индикация положения	Механический указатель 5...32 мм штока	
<b>Безопасность</b>		
Класс защиты	III (для низких напряжений)	II (все изолировано)
Электромагнитная совместимость	СЕ в соответствии с 2004/108/ЕС	
Степень защиты корпуса	IP54	
Номинальный импульс напряжения	0,8 кВ	4 кВ
Температура эксплуатации	0...+50° С	
Температура хранения	-40...+80° С	
Окружающая влажность	95% отн., без конденсации	
Техническое обслуживание	Не требуется	
Вес	4,460 кг	

**Индикация и управление**



- Переключатель направления движения штока
- Защита поворотного регулятора установки охранного положения
- Поворотный регулятор установки охранного положения (POP)
- Шкала ручной настройки
- Сервисный разъем
- Не используется
- Кнопка разблокировки редуктора
- Светодиод  
Зеленый: светится; Рабочий режим  
Зеленый: мигает; Активна POP функция  
Зеленый: выкл; нерабочий режим, зарядка конденсатора, проблема с конденсатором
- Ручное управление  
По часовой стрелке: шток выдвигается  
Против часовой стрелки: шток втягивается



**Схема подключения**

