

**Электроприводы с возвратной пружиной для 2х-и 3х-ходовых регулирующих шаровых клапанов DN 15**

- Крутящий момент 2 Нм
- Номинальное напряжение 24В ~/=
- Управление: 0...10 В=

#### Применение

Управление регулирующим шаровым клапаном.

#### Принцип действия

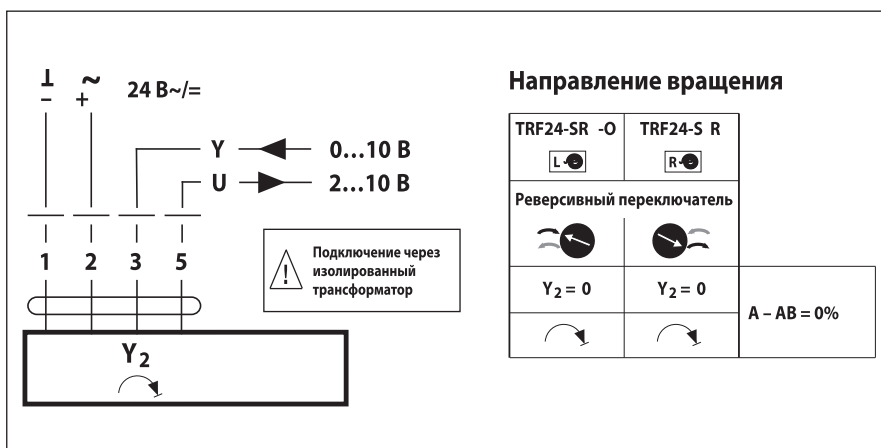
Одновременно с поворотом шарового клапана, в нормальное рабочее положение, взводится возвратная пружина.

В случае отключения напряжения питания, шаровый клапан автоматически возвращается в охранное положение за счет энергии пружины.

#### Особенности изделия

- **Простой монтаж.** Привод легко крепится на клапан при помощи специального переходника и одного винта, горизонтально в любом из четырех положений.
- **Высокая надежность.** Привод защищен от перегрузок. Остановка происходит автоматически при достижении крайних положений.

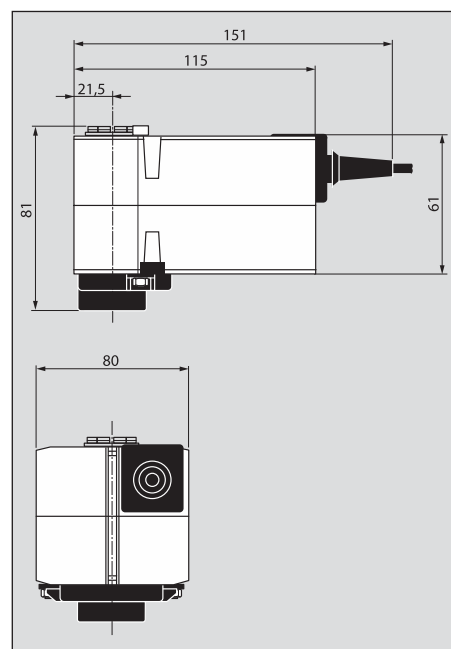
#### Схема подключения

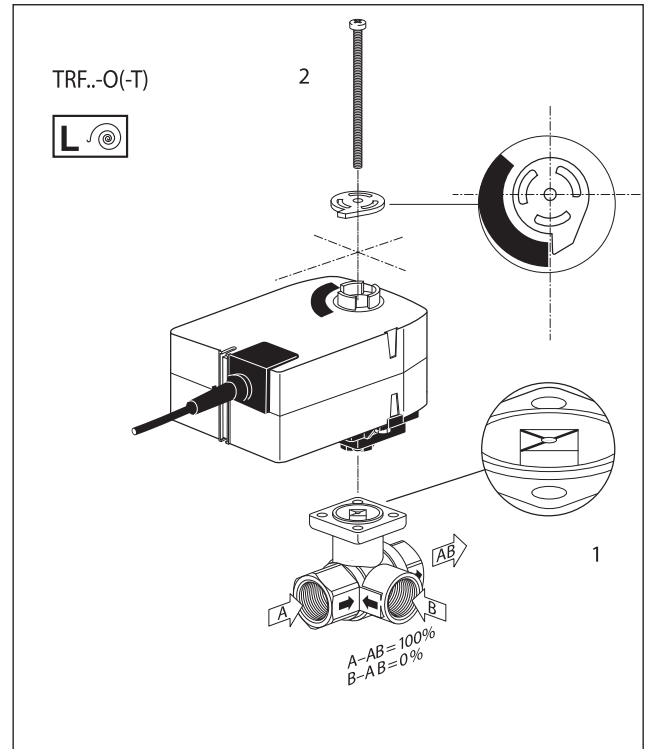
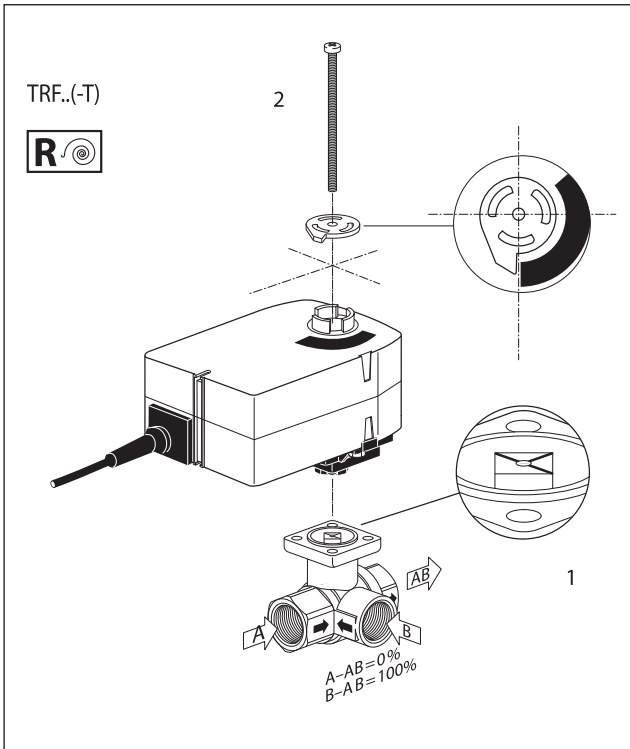


#### Технические данные

Номинальное напряжение	24 В ~/= 50/60 Гц
Диапазон номинального напряжения	19,2...28,8 В ~ 21,6...28,8 В =
Расчетная мощность	4 ВА
Потребляемая мощность:	
- при движении	2,5 Вт
- при удержании	1,5 Вт
Соединение:	Кабель: 1 м, 4 x 0,75 мм <sup>2</sup>
Крутящий момент :	
- двигатель	Мин. 2 Нм при номинальном напряжении
- пружина	Мин. 2 Нм
Направление вращения:	
- двигатель	Настраивается переключателем
- TRF24-SR	Отключен: Кран закрыт (A - AB = 0%)
- TRF24-SR-O	Отключен: Кран открыт (A - AB = 100%)
Угол поворота	Макс. 95° <math>\sphericalangle</math>
Ручное управление	Нет
Время поворота:	
- двигатель	90 с / 90° <math>\sphericalangle</math>
- пружина	<math><25</math> с при -20...+50°C / max. 60 с при -30 °C
Уровень шума:	
- двигатель	Макс. 35 дБ
- пружина	≈ 62 дБ
Индикация положения	Механический указатель
Класс защиты	III для низких напряжений
Степень защиты корпуса	IP42 в любом положении установки
Температура эксплуатации	-30...+50° C
Температура хранения	-40...+80° C
Окружающая влажность	95% отн., без конденсации
Техническое обслуживание	Не требуется
Вес	≈ 600 г

#### Габаритные размеры (мм)





		DN		Rp	G	PN	MM			TRF..(-O)(-T)			
		MM	"				L	H	M	X	Y	X	Y
R4..K	R5..K	10	3/8		3/4		69	31.5	34				
R2..	R3..	15	1/2	1/2			67	45	39			190	80
R4..	R5..	15	1/2		1		74	44	38			190	80
R6..R	R7..R	15	1/2			6	101.5	45	73			190	80

