

**Электроприводы для 2х- и 3х-ходовых регулирующих и позиционных шаровых клапанов DN 15 (TR..)**

*Электроприводы с трехточечным управлением.*

*Управление:*

- 3х-точечная схема
- сигнал: откр./закр.

**Применение**

Управление регулирующим или позиционным (откр./закр.) шаровым клапаном.

**Принцип действия**

3х-точечная схема обеспечивает управление регулирующим шаровым клапаном. Открытие или закрытие шарового клапана осуществляется управлением по однопроводной схеме.

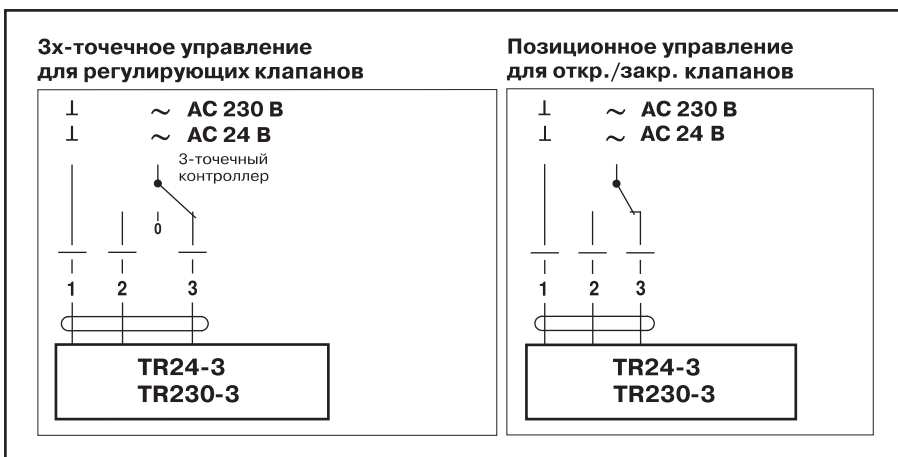
**Особенности изделия**

- Простой монтаж. Привод легко крепится на клапан при помощи одного винта, горизонтально в любом из четырех положений.
- Высокая надежность. Привод защищен от перегрузок. Остановка происходит автоматически при достижении крайних положений.
- Ручное управление. Возможность механического управления при помощи рычага. При нажатии рукоятки на корпусе редуктор привода выводится из зацепления и клапаном можно управлять вручную.

**Пример определения кода**

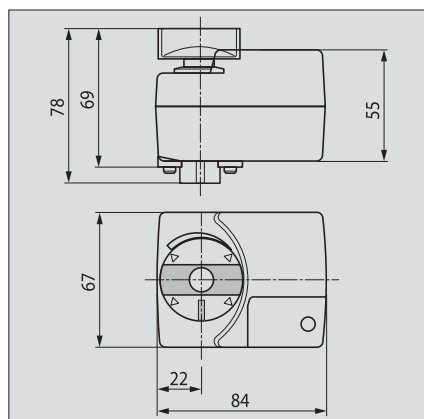
- а) Электропривод TR24-3 с регулирующим шаровым клапаном R...- в сборе: **R...+TR24-3.**
- б) Электропривод TR24-3 и регулирующий шаровый клапан. R...- раздельно: **R.../TR24-3.**
- в) Электропривод TR24-3, поставляемый самостоятельно: **TR24-3.**

**Схема электрических соединений**

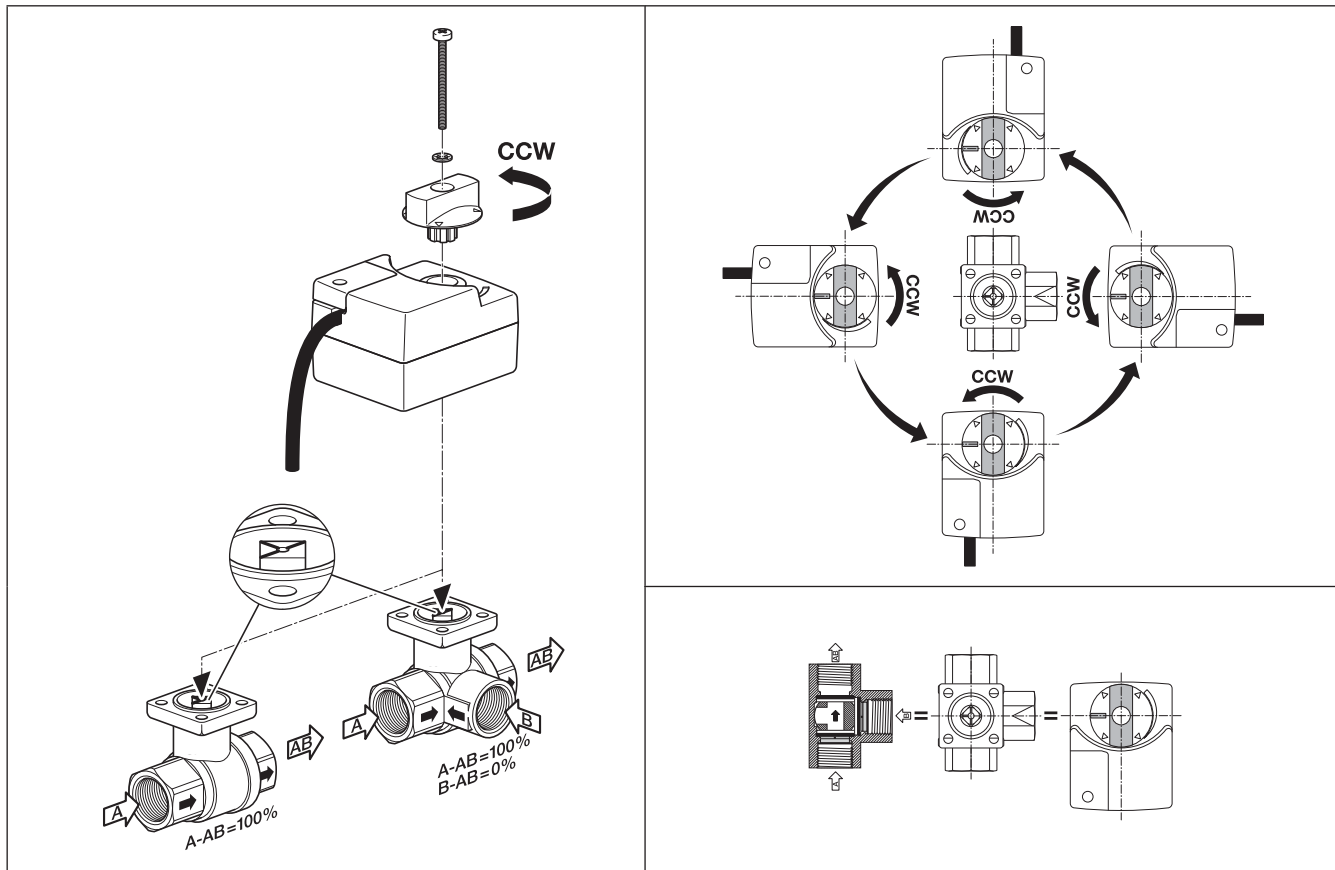


Технические характеристики	TR24-3	TR230-3
Напряжение питания	AC 24 В 50/60 Гц	AC230В 50/60 Гц
Диапазон напр. питания	AC 19.2-28.8 В	AC207- 253 В
Расчетная мощность	1 ВА	
Потребляемая мощность	1 Вт	
Соединительный кабель	Длина 1 м, 3x0.75 мм <sup>2</sup>	
Ручное управление	Поворотная ручка	
Крутящий момент	2 Нм (при номин. напр.)	
Угол поворота	90°	
Время полного поворота	105 с	
Уровень шума	Макс. 35 дБ(А)	
Окружающая температура	-7°С ...+50 °С	
Темп-ра регулир. среды	+5°С ...+100 °С	
Температура хранения	-40°С ...+80 °С	
Окружающая влажность	95 %	
Степень защиты	IP 40	
Класс защиты	III (для низких напр.) II (все изолировано)	
Техн. обслуживание	Не требуется	
Вес	0.4 кг ( без клапана)	

**Размеры**



**Установка поворотного электропривода TR... на шаровый клапан R...**



**Габаритные размеры устройства в сборе, TR... + R...**

