

Электроприводы с возвратной пружиной для 2х- и 3х-ходовых регулирующих шаровых клапанов DN 32...50

Электропривод с аналоговым управлением (AC/DC 24 В).
Управляющий сигнал 0...10 В

Применение

Управление регулирующим шаровым клапаном.

Принцип действия

Одновременно с поворотом шарового клапана, в нормальное рабочее положение, взводится возвратная пружина. В случае отключения напряжения питания, шаровый клапан автоматически возвращается в охранное положение за счет энергии пружины.

Особенности изделия

- Простой монтаж. Привод легко крепится на клапан при помощи специального переходника и одного винта, горизонтально в любом из четырех положений.
- Высокая надежность. Привод защищен от перегрузок. Остановка происходит автоматически при достижении крайних положений.

Настройка угла поворота

Осуществляется с помощью механических упоров или электронным способом (только для NRF24A-MF).

Система сигнализации

Напряжение обратной связи 2...10 В= обеспечивает электрическое отображение положения заслонки в пределах 0...100%, а также может выполнять роль управляющего сигнала для других приводов.

Приводы NRF24A-SZ-S2 оборудованы двумя вспомогательными переключателями: стационарным и настраиваемым, которые сигнализируют поворот клапана на 10% и в пределах 10...90% соответственно.

Размеры

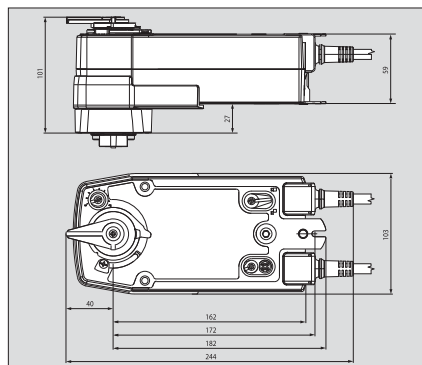
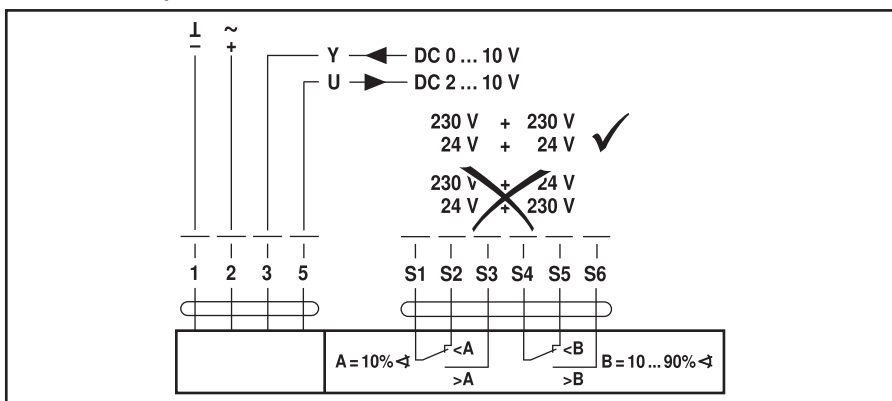


Схема электрических соединений



| Технические характеристики | NRF24A-SZ, NRF24A-SZ-S2 |
|---|---|
| Напряжение питания | 24 В ~, 50/60 Гц; 24 В = |
| Диапазон номинального напряжения | 19,2...28,8 В ~ 21,6...28,8 В = |
| Расчетная мощность | 7 ВА |
| Потребляемая мощность | |
| - при движении | 5 Вт |
| - при удержании | 3 Вт |
| Соединительный кабель | |
| - двигателя | Длина 1м, 4x0,75 мм ² |
| - вспомогат. перекл. | Длина 1м, 6x0,75 мм ² (для NRF24A-SZ-S2) |
| Управляющий сигнал | 0...10 В= (входное сопротивление 100 кОм) |
| Рабочий диапазон | 0,5...10 В= |
| Напряж. обратной связи U | 0,5...10 В= |
| Точность позиционирования | ±5% |
| Вспомог. переключатель (для NRF24A-SZ-S2) | 2 шт. однополюсный перекидной |
| - точки переключения | 3(0,5)А, 250В~ (двойная изоляция) Стационарная 10%, настраиваемая 10...90% |
| При обесточивании: | |
| NRF24A-SZ: | клапан закрыт (A-AB=0%) |
| NRF24A-SZ-O: | клапан открыт (A-AB=100%) |
| Направление поворота | |
| - двигателя | Выбирается переключателем |
| - возвратной пружины | Выбирается установкой привода L/R |
| Крутящий момент | |
| - двигателя | Мин. 10 Нм (при номинальном напряжении) |
| - возвратной пружины | Мин. 10 Нм |
| Ручное управление | С помощью шестигранного ключа |
| Угол поворота | Макс. 95° (можно ограничить с помощью специального фиксатора) |
| Время поворота | Двигатель - 150 сек, пружина - 20 сек |
| Срок службы | Мин. 60 000 полных циклов |
| Индикация положения | Механическая |
| Класс защиты | III (для низких напряжений) |
| Степень защиты | IP54 |
| Температура эксплуатации | -30...+50°C |
| Температура хранения | -40...+80°C |
| Окружающая влажность | 95%, без конденсации |
| Уровень шума | Двиг. макс. 40 дБ (А), пружина ≈62 дБ (А) |
| Тех. обслуживание | Не требуется |
| Вес | 2300 г |

