

**Электропривод для 2х- и 3х-ходовых регулирующих шаровых клапанов DN 15...50**

Электропривод с аналоговым управлением ( AC/DC 24 В ).  
Управляющий сигнал DC 0...10 В

**Применение**

Управление регулирующим шаровым клапаном.

**Принцип действия**

Плавная регулировка осуществляется посредством стандартного управляющего сигнала DC 0...10 В.

**Особенности изделия**

- Простой монтаж. Привод легко крепится на клапан при помощи одного винта, горизонтально в любом из четырех положений.
- Высокая надежность. Привод защищен от перегрузок. Остановка происходит автоматически при достижении крайних положений.
- Ручное управление. Возможность механического управления при помощи рычага. При нажатии кнопки на корпусе, редуктор выводится из зацепления и клапаном можно управлять вручную.

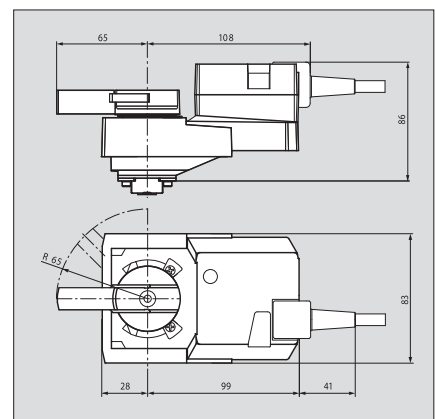
**Пример определения кода**

- Электропривод NR24A-SR с регулирующим шаровым клапаном R...- в сборе: **R...+NR24A-SR.**
- Электропривод NR24A-SR и регулирующий шаровый клапан R...- раздельно: **R.../NR24A-SR.**
- Электропривод NR24A-SR, поставляемый самостоятельно: **NR24A-SR.**

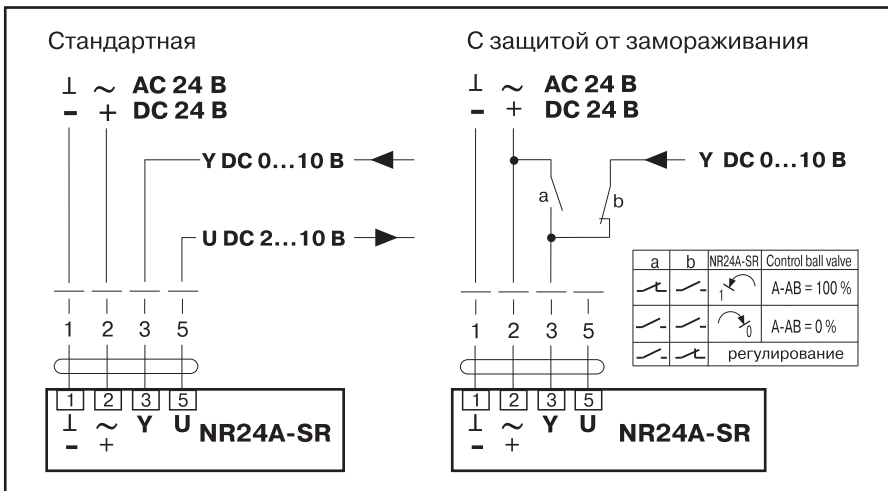
**Электрические аксессуары**

S..A Вспомогательные переключатели (См. страницу 47).  
P..A Потенциометры обратной связи (См. страницу 46).

**Размеры**



**Схема электрических соединений**



Технические характеристики	NR24A-SR
Напряжение питания	AC 24 В 50/60 Гц, DC 24 В
Диапазон напр. питания	AC 19,2...28,8 В, DC 21,6...28,8 В
Расчетная мощность	3,5 ВА
Потребляемая мощность:	
-при движении	1,5 Вт
-при удержании	0,2 Вт
Соединительный кабель	Длина 1 м, 4x0,75 мм <sup>2</sup>
Управляющий сигнал Y	DC 0...10В, вх. сопр. = 100 кОм
Рабочий диапазон U	DC 2...10В, для угла 0...90°
Напряжение обр. связи	DC 2...10В, макс. 1 mA
Точность позиционирования	±5%
Ручное управление	Кнопка-рычаг (самовозврат)
Крутящий момент	Мин. 10 Нм (при номин. напр.)
Угол поворота	90°
Время полного поворота	90 с (NRC 24 A-SR = 45 с)
Уровень шума	Макс. 45 дБ(А)
Индикация положения	Механическая
Окружающая температура	0 ...+50 °C
Температура регулируемой среды	-10 °C ...+120 °C
Температура хранения	-40 °C ...+80 °C
Окружающая влажность	95 %
Степень защиты	IP 54
Класс защиты	III (для низких напряжений)
Техн. обслуживание	Не требуется
Вес	1.0 кг (без клапана)

