



Электроприводы для 2х- и 3х-ходовых регулирующих и позиционных шаровых клапанов DN 15...32

Электроприводы с трехточечным управлением.

- Управление:**
- 3х-точечная схема
 - сигнал: откр./закр.

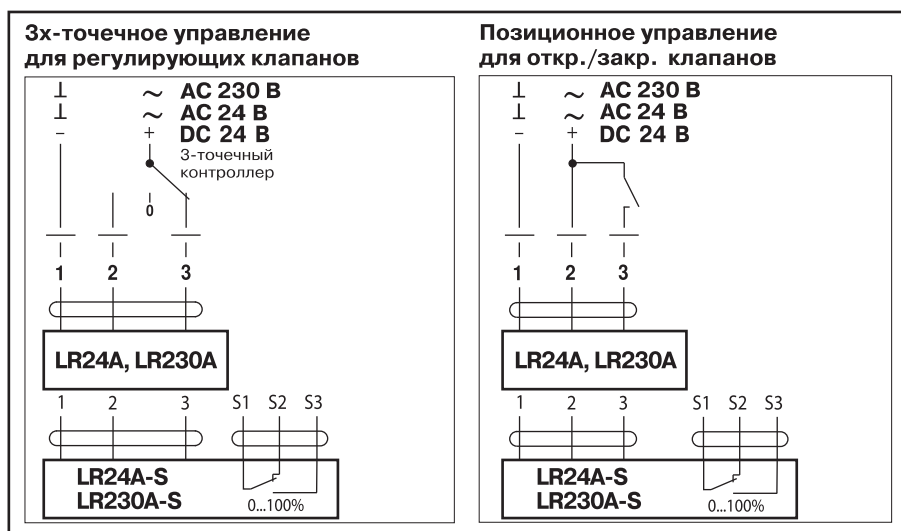
Применение

Управление регулирующим или позиционным (откр./закр.) шаровым клапаном.

Принцип действия

3х-точечная схема обеспечивает управление регулирующим шаровым клапаном. Открытие или закрытие шарового клапана осуществляется управлением по однопроводной схеме.

Схема электрических соединений



Особенности изделия

- Простой монтаж. Привод легко крепится на клапан при помощи одного винта, горизонтально в любом из четырех положений.
- Высокая надежность. Привод защищен от перегрузок. Остановка происходит автоматически при достижении крайних положений.
- Ручное управление. Возможность механического управления при помощи рычага. При нажатии кнопки на корпусе редуктор выводится из зацепления и клапаном можно управлять вручную.

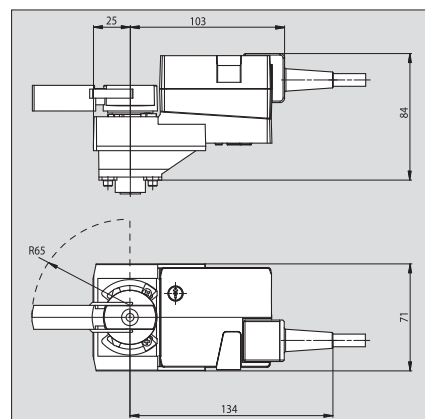
Пример определения кода

- Электропривод LR24A с регулирующим шаровым клапаном R...- в сборе: **R...+LR24A.**
- Электропривод LR24A и регулирующий шаровый клапан R...- отдельно: **R.../LR24A.**
- Электропривод LR24A, поставляемый самостоятельно: **LR24A.**

Электрические аксессуары

S..A Вспомогательные переключатели (См. страницу 47).
P..A Потенциометры обратной связи (См. страницу 46).

Размеры



Технические характеристики	LR24A, LR24A-S	LR230A, LR230A-S
Напряжение питания	AC 24В 50/60Гц, DC 24В	AC 100...240В 50/60Гц
Диапазон напр. питания	AC/DC 19,2...28,8 В	AC 85...265В
Расчетная мощность	2 ВА	4 ВА
Потребляемая мощность:		
- при движении	1 Вт	1,5 Вт
- при удержании	0,2 Вт	0,4 Вт
Соединительный кабель:		
- двигателя	Длина 1 м, 3x0,75 мм ²	
- вспомог. переключ.	Длина 1 м, 3x0,75 мм ²	
Ручное управление	Кнопка-рычаг (самовозврат)	
Крутящий момент	Мин. 5 Нм (при номин. напр.)	
Угол поворота	90°	
Время полного поворота	90 с (35с - по запросу)	
Вспомогательный переключатель (-S)	1 шт безпотенциальный, перекидной, 3 (0,5) А, AC 250 В	
- точка переключения	Настраивается 0...100%	
Уровень шума	Макс. 35 дБ(А)	
Индикация положения	Механическая	
Окружающая температура	0 ...+50 °С	
Температура регулируемой среды	-10 °С ...+120 °С	
Температура хранения	-40 °С ...+80 °С	
Окружающая влажность	95 %	
Степень защиты	IP 54	
Класс защиты	III (для низких напряжений)	
Техн. обслуживание	Не требуется	
Вес	0.55 кг (без клапана)	

