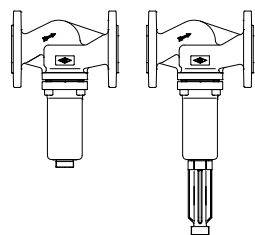


Регулятор температуры прямого действия
DN 15 - 100

ARI-TEMPROL®

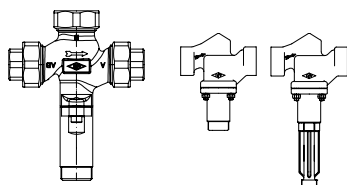
Клапан термозакрывающий, проходной, фланцевый



серия 771 серия 772 стр. 2

ARI-TEMPROL® LCG

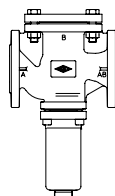
Клапан термозакрывающий, проходной с резьбовыми муфтами без сиффона



серия 771...2..1 серия 771/772...2..1 стр. 4

ARI-TEMPROL®

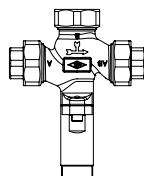
Клапан термооткрывающий, проходной, фланцевый



серия 775 стр. 6

ARI-TEMPROL® LCG

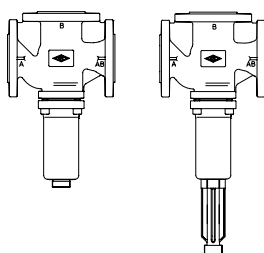
Клапан термооткрывающий, проходной с резьбовыми муфтами, без сиффона



серия 775...2..1 стр. 8

ARI-TEMPROL®

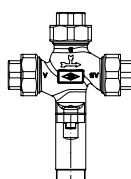
Клапан терморегулирующий, трехходовой смесительный/разделительный, фланцевый



серия 773 серия 774 стр. 10

ARI-TEMPROL® LCG

Клапан терморегулирующий, трехходовой смесительный/разделительный, с резьбовыми муфтами, без сиффона



серия 773...2..1 стр. 12



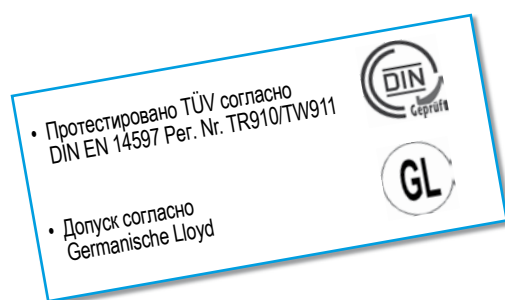
серия 771



серия 775



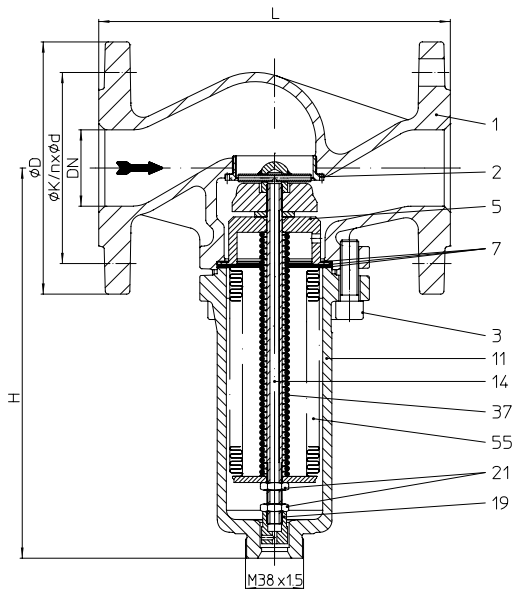
серия 773



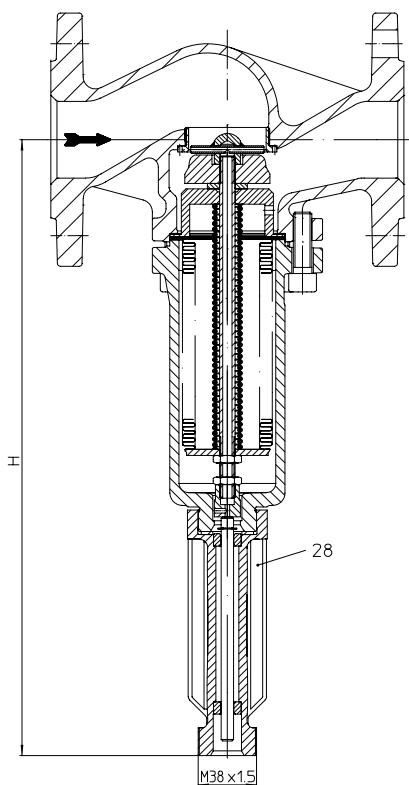
Основные характеристики:

- не требуется вспомогательная энергия
- надёжен и не нуждается в техобслуживании
- защита от перегрева
- клапан разгружен от давления сиффоном из нержавеющей стали
- 3 размера регуляторов для оптимального выбора пропорционального диапазона
- чувствительные элементы с различными постоянными времени
- простая и точная настройка заданных параметров
- возможность адаптации заданного значения
- защитные гильзы
- ручная настройка

Клапан термозакрывающий, проходной, фланцевый



серия ...771 макс. 150°C

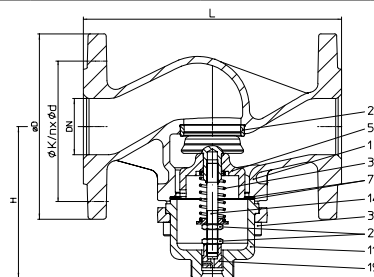


серия ...772 с охлаждающей насадкой макс. 300°C

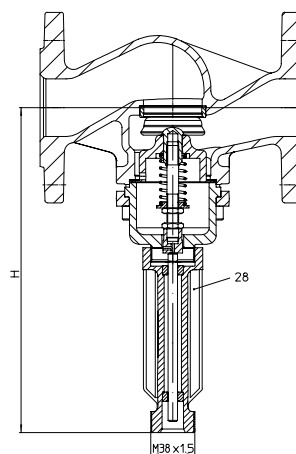
Фигура	Давление номинальное	Материал	Диаметр номинальный
12.771 / 12.772	PN16	EN-JL1040	DN15-100
22.771 / 22.772	PN16	EN-JS1049	DN15-100
23.771 / 23.772	PN25	EN-JS1049	DN15-100
35.771 / 35.772	PN40	1.0619+N	DN15-100
55.771 / 55.772	PN40	1.4408	DN15-100

Конструкция LC без разгрузочного сиффона

Фигура	Давление номинальное	Материал	Диаметр номинальный
12.771...1.1 12.772...1.1	PN16	EN-JL1040	DN15-50



серия 12.771...1.1 макс. 130°C



серия 12.772...1.1 с охлаждающей насадкой макс. 250°C

Габаритные размеры и вес

DN			15	20	25	32	40	50	65	80	100
L		(мм)	130	150	160	180	200	230	290	310	350
Серия 771	H	(мм)	160	160	195	195	215	255	260	320	340
	вес	(кг)	3,3	4,3	6	7,1	9,8	12,2	23	29	38
Серия 772	H	(мм)	305	305	340	340	360	400	405	455	485
	вес	(кг)	4,3	5,3	7	8,1	10,8	13,2	24	30	39
Серия 771...1..1 (LC)	H	(мм)	125	125	125	125	130	135	--	--	--
	вес	(кг)	2,5	3,5	5	6	8	10	--	--	--
Серия 772...1..1 (LC)	H	(мм)	270	270	270	270	275	280	--	--	--
	вес	(кг)	3,5	4,5	6	7	9	11	--	--	--

Стандартные размеры фланцев см. на стр. 15.

Монтажная длина клапанов FTF базового ряда 1 согл. DIN EN 558

Значение Kvs

DN			15	20	25	32	40	50	65	80	100
Kvs стандартный		(м³/ч)	4,0	6,3	10,0	16,0	22,0	32,0	50,0	70,0	80,0
Ход при стандартном Kvs		(мм)	7,5	7,5	8	9,5	9,5	11,5	14	15	15
Kvs редуцированный		(м³/ч)	0,4	1,0	--	--	--	--	--	--	--
Ход при редуцированном Kvs		(мм)	5	5	--	--	--	--	--	--	--

Класс герметичности

 Класс герметичности IV согласно DIN EN 1349 ($\leq 0,01\%$ от номинального потока)

Максимально допустимый перепад давления Δp

DN			15	20	25	32	40	50	65	80	100
Серия 771	проходной режим	(бар)	16	16	16	16	12	9	9	9	9
Серия 772											
Серия 771...1..1 (LC)	проходной режим	(бар)	9,3	9,3	5,6	4,1	2,3	1,5	--	--	--
Серия 772...1..1 (LC)											

 Необходима разгрузка привода при $P1 >$ макс. допустимого Δp . Для разгрузки по давлению следует использовать ручной дублёр (тип 9900390011).

Спецификация деталей

Поз.	Обозначение	Фигура 12.771 Фигура 12.772	Фигура 22./23.771 Фигура 22./23.772	Фигура 35.771 Фигура 35.772	Фигура 55.771 Фигура 55.772	
1	Корпус	EN-JL1040, EN-GJL-250	EN-JS1049, EN-GJS-400-18U-LT	GP240GH+N, 1.0619+N	GX5CrNiMo19-11-2, 1.4408	
2	Седельное кольцо	X6CrNiTi18-10, 1.4541				
3	Винт с шестигранной головкой	A2-70				
5	Направляющая втулка	X6CrNiTi18-10, 1.4541				
7	Уплотнительная прокладка *	графит				
11	Крышка	EN-JS1049, EN-GJS-400-18U-LT				X6CrNiMoTi17-12-2, 1.4571
14	Шток *	X6CrNiTi18-10, 1.4541				
19	Упорная втулка	X6CrNiTi18-10, 1.4541				
21	Шестигранная гайка	A2-70				
28	Охлаждающая насадка	EN-JS1049, EN-GJS-400-18U-LT				X6CrNiTi18-10, 1.4541
37	Пружина	X12CrNi17-7, 1.4310				
55	Сильфон разгрузки *	X6CrNiTi18-10, 1.4541				

* Запчасть

Соблюдайте требования, содержащиеся в нормативной и технической документации!

 Инструкции по монтажу и эксплуатации доступны для скачивания на официальном сайте www.ari-armaturen.com.

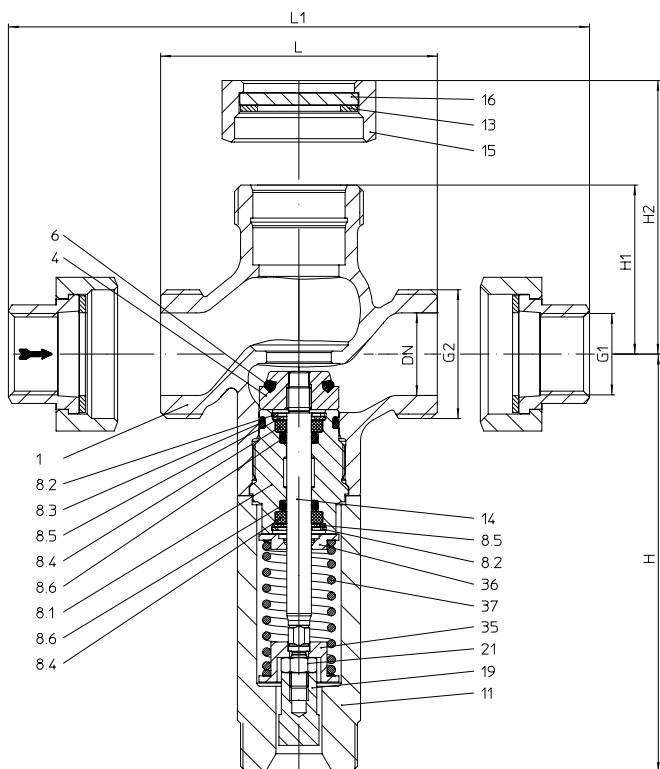
В системах, отвечающих требованиям TRD 110, не допускается применение арматуры из EN-JL1040.

Имеется разрешение на изготовление в соответствии с TRB 801 № 45 (согласно норме TRB 801 № 45 применение EN-JL1040 не допускается)

Инженер-конструктор установки отвечает за правильность выбора запорно-регулирующей арматуры.

Средостойкость и функциональная пригодность требует проверки или консультации у производителя (см. обзор продукции и таблицу средостойкости).

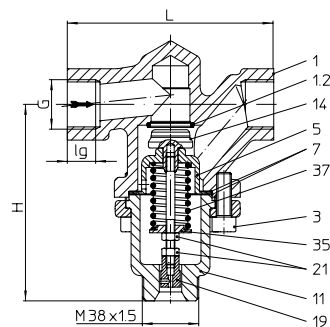
Клапан термозакрывающий, проходной, с резьбовыми муфтами, без разгрузочного сильфона



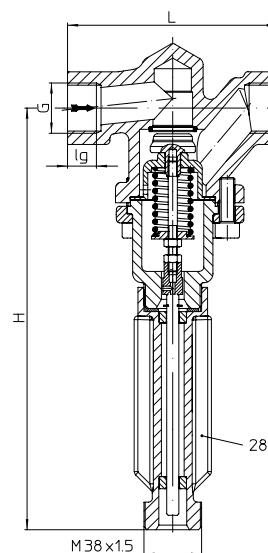
серия 72.771...2..1 макс. 130°C

Фигура	Давление номинальное	Материал	Диаметр номинальный
72.771...2..1	PN16	CC491K	G1/2" - G1"

Фигура	Давление номинальное	Материал	Диаметр номинальный
45.771...2..1	PN40	SA105	G1/2" - G2"
45.772...2..1			



серия 45.771...2..1 макс. 130°C



серия 45.772...2..1 с охлаждающей насадкой макс. 250°C

Габаритные размеры и вес

DN		15	20	25	32	40	50
Ø G1		1/2"	3/4"	1"	1 1/4"	1 1/2"	2"
Ø G2		1 1/8"	1 1/4"	1 1/2"	2"	2 1/4"	2 3/4"
L	(мм)	80	90	110	120	130	150
L1	(мм)	128	138	166	--	--	--
Серия 771....2..1	H	(мм)	283	283	289	--	--
	H1	(мм)	55	55	55	--	--
	H3	(мм)	65	65	66	--	--
	вес	(кг)	2,9	3,1	3,7	--	--
Серия 45.771....2..1	H	(мм)	127	127	131	138	140
	вес	(кг)	2,5	3,5	5	6	8
Серия 45.772....2..1	H	(мм)	272	272	276	283	285
	вес	(кг)	3,5	4,5	6	7	9

Монтажная длина клапанов FTF базового ряда 1 согл. DIN EN 558

Значение Kvs

DN		15	20	25	32	40	50
Ø G1		1/2"	3/4"	1"	1 1/4"	1 1/2"	2"
Серия 72.771....2..1	Kvs	(м³/ч)	4,0	6,3	10,0	--	--
	Ход	(мм)	7,5	7,5	8	--	--
Серия 45.771....2..1	Kvs	(м³/ч)	3,1	5,5	8,6	12,8	20
Серия 45.772....2..1	Ход	(мм)	7,5	7,5	8	9,5	11,5
Класс герметичности		Класс герметичности IV согласно DIN EN 1349 (≤ 0,01% от номинального потока)					

Максимально допустимый перепад давления Δp

DN		15	20	25	32	40	50
Ø G1		1/2"	3/4"	1"	1 1/4"	1 1/2"	2"
Серия 72.771....2..1	проходной режим (бар)	9,3	9,3	5,6	--	--	--
Серия 45.771....2..1	проходной режим (бар)	9,3	9,3	5,6	4,1	2,3	1,5
Серия 45.772....2..1	проходной режим (бар)	9,3	9,3	5,6	4,1	2,3	1,5

Необходима разгрузка привода при P1 > макс. допустимого Δp. Для разгрузки по давлению следует использовать ручной дублёр (тип 9900390011).

Спецификация деталей

Поз.	Обозначение	Фигура 72.771....2..1	Фигура 45.771....2..1 / Фигура 45.772....2..1
1	Корпус	CuSn5Zn5Pb5-C, CC491K	SA105
1.2	Седло	--	X6CrNiTi18-10, 1.4541
3	Винт с шестигранной головкой	A4-70	A2-70
4	Плунжер *	CuZn39Pb3, CW614N	--
5	Направляющая втулка	--	X6CrNiTi18-10, 1.4541
6	Кольцевое уплотнение *	EPDM	--
7	Уплотнительная прокладка *	--	графит
8.1	Резьбовое соединение	CuZn39Pb3, CW614N	--
8.2	Стопорное кольцо	CuSn8, CW453K	--
8.3	Кольцевое уплотнение *	EPDM	--
8.4	Втулка	PTFE	--
8.5	Шайба	CuZn37, CW508L	--
8.6	Кольцевое уплотнение *	EPDM	--
11	Крышка	CuZn39Pb3, CW614N	EN-JS1049, EN-GJS-400-18U-LT
13	Уплотнение	Centellen	--
14	Шток / Узел штока с плунжером *	X6CrNiMoTi17-12-2, 1.4571	X6CrNiTi18-10, 1.4541
15	Накидная гайка	TMP / хром.	--
16	Дисковая заглушка	S235JR, 1.0037	--
19	Упорная втулка	X6CrNiTi18-10, 1.4541	--
21	Шестигранная гайка	A2	A2-70
28	Охлаждающая насадка	--	EN-JS1049, EN-GJS-400-18U-LT
35	Тарелка пружины	X6CrNiTi18-10, 1.4541	--
36	Тарелка пружины	X6CrNiMoTi17-12-2, 1.4571	--
37	Пружина *	X10CrNi18-8, 1.4310	--

* Запчасть

Соблюдайте требования, содержащиеся в нормативной и технической документации!

 Инструкции по монтажу и эксплуатации доступны для скачивания на официальном сайте www.ari-armaturen.com.

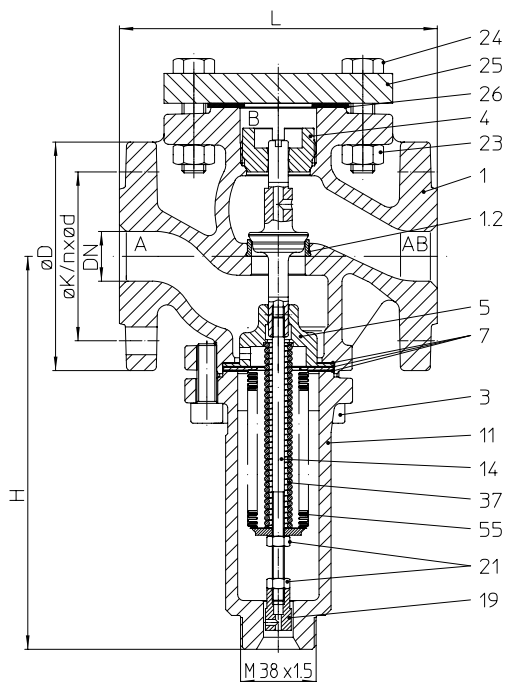
В системах, отвечающих требованиям TRD 110, не допускается применение арматуры из EN-J11040.

Имеется разрешение на изготовление в соответствии с TRB 801 № 45 (согласно нормам TRB 801 № 45 применение EN-JL1040 не допускается).

Инженер-конструктор установки отвечает за правильность выбора запорно-регулирующей арматуры.

Средостойкость и функциональная пригодность требует проверки или консультации у производителя (см. обзор продукции и таблицу средостойкости).

Клапан термооткрывающий, проходной, фланцевый

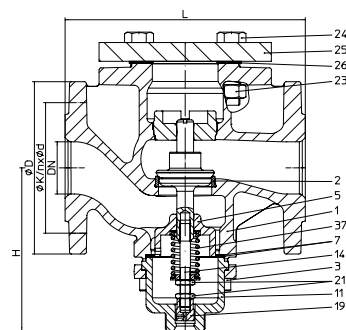


серия ...775 макс. 150°C (> 150°C По запросу)

Фигура	Давление номинальное	Материал	Диаметр номинальный
12.775	PN16	EN-JL1040	DN15-100
22.775	PN16	EN-JS1049	DN15-100
23.775	PN25	EN-JS1049	DN15-100
35.775	PN40	1.0619+N	DN15-100
55.775	PN40	1.4408	DN15-100

Конструкция LC без разгрузочного сиффона

Фигура	Давление номинальное	Материал	Диаметр номинальный
12.775....1..1	PN16	EN-JL1040	DN15-50



серия 12.775....1..1 макс. 130°C (> 130°C По запросу)

Габаритные размеры и вес

DN		15	20	25	32	40	50	65	80	100	
L	(мм)	130	150	160	180	200	230	290	310	350	
Серия 775	H	(мм)	195	195	200	225	245	280	300	365	385
	вес	(кг)	5,4	6,8	9,1	11,9	17	19,5	30	37	46
Серия 775....1..1 (LC)	H	(мм)	125	125	130	155	160	160	--	--	--
	вес	(кг)	4,5	6	8	10,5	15	17	--	--	--

Стандартные размеры фланцев см. на стр. 15.

Монтажная длина клапанов FTF базового ряда 1 согл. DIN EN 558

Значение Kvs

DN		15	20	25	32	40	50	65	80	100
Kvs стандартный	(м³/ч)	4,0	6,3	10,0	16,0	22,0	32,0	50,0	70,0	80,0
Ход при стандартном Kvs	(мм)	7,5	7,5	8	9,5	9,5	11,5	14	15	15
Kvs редуцированный	(м³/ч)	1,0	--	--	--	--	--	--	--	--
Ход при редуцированном Kvs	(мм)	5	--	--	--	--	--	--	--	--
Класс герметичности		Класс герметичности IV согласно DIN EN 1349 ($\leq 0,01\%$ от номинального потока)								

Максимально допустимый перепад давления Δp

DN		15	20	25	32	40	50	65	80	100	
Серия 775	A \Rightarrow AB проходной режим	(бар)	12	4	4	4	4	4	4	4	4
	A \Rightarrow AB проходной режим	(бар)	3	3	2,5	1,5	1	0,5	--	--	--

Необходима разгрузка привода при P1 > макс. допустимого Δp . Для разгрузки по давлению следует использовать ручной дублёр (тип 9900390011).

Спецификация деталей

Поз.	Обозначение	Фигура 12.775	Фигура 22./23.775	Фигура 35.775	Фигура 55.775
1	Корпус	EN-JL1040, EN-GJL-250	EN-JS1049, EN-GJS-400-18U-LT	GP240GH+N, 1.0619+N	GX5CrNiMo19-11-2, 1.4408
1.2	Седло	X20Cr13+QT, 1.4021+QT			X6CrNiMoTi17-12-2, 1.4571
3	Винт с шестигранной головкой	A2-70			
4	Направляющая плунжера	X20Cr13+QT, 1.4021+QT			X6CrNiTi18-10, 1.4541
5	Направляющая втулка	X20Cr13+QT, 1.4021+QT			X6CrNiTi18-10, 1.4541
7	Уплотнительная прокладка *	графит			
11	Крышка	EN-JS1049, EN-GJS-400-18U-LT			X6CrNiMoTi17-12-2, 1.4571
14	Узел штока с плунжером *	X20Cr13+QT, 1.4021+QT / X6CrNiTi18-10, 1.4541			X6CrNiTi18-10, 1.4541
19	Упорная втулка	X6CrNiTi18-10, 1.4541			
21	Шестигранная гайка	A2-70			
23	Шестигранная гайка	C35E, 1.1181 -A2B			A4-70
24	Шестигранный болт	5.6-A2B			A4-70
25	Фланец (глухой)	S235JR, 1.0037			X6CrNiTi18-10, 1.4541
26	Уплотнительная прокладка *	графит (с прослойкой из CrNi)			
28	Охлаждающая насадка	EN-JS1049, EN-GJS-400-18U-LT			X6CrNiTi18-10, 1.4541
37	Пружина *	X12CrNi17-7, 1.4310			
55	Сильфон разгрузки *	X6CrNiTi18-10, 1.4541			

* Запчасть

Соблюдайте требования, содержащиеся в нормативной и технической документации!

 Инструкции по монтажу и эксплуатации доступны для скачивания на официальном сайте www.ari-armaturen.com.

В системах, отвечающих требованиям TRD 110, не допускается применение арматуры из EN-JL1040.

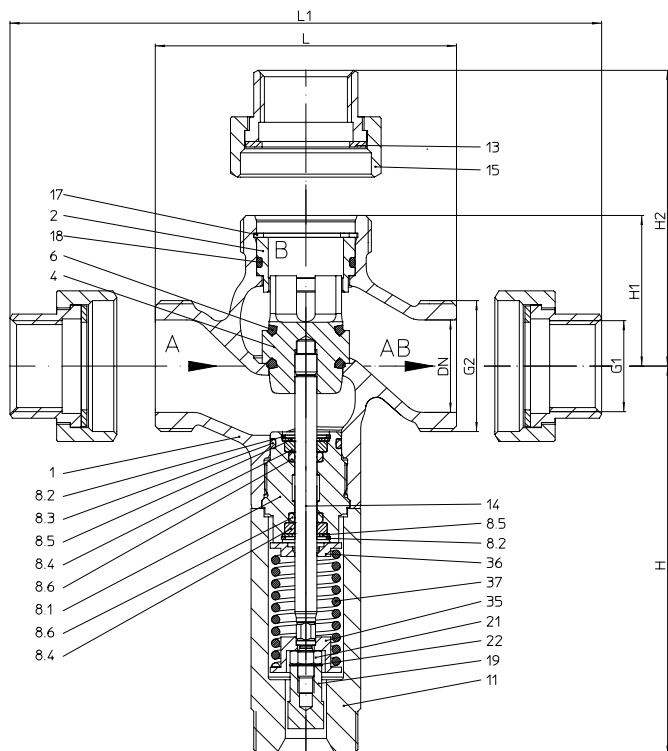
Имеется разрешение на изготовление в соответствии с TRB 801 № 45 (согласно норме TRB 801 № 45 применение EN-JL1040 не допускается)

Инженер-конструктор установки отвечает за правильность выбора запорно-регулирующей арматуры.

Средостойкость и функциональная пригодность требует проверки или консультации у производителя (см. обзор продукции и таблицу средостойкости).

Клапан термооткрывающий, проходной, с резьбовыми муфтами, без разгрузочного сильфона

Фигура	Давление номинальное	Материал	Диаметр номинальный
72.775...2..1	PN16	CC491K	G1/2" - G2"



серия 72.775...2..1 макс. 130°C

Габаритные размеры и вес

DN		15	20	25	32	40	50	
Ø G1		1/2"	3/4"	1"	1 1/4"	1 1/2"	2"	
Ø G2		1 1/8"	1 1/4"	1 1/2"	2"	2 1/4"	2 3/4"	
L	(мм)	80	90	110	120	130	150	
L1	(мм)	128	138	166	186	199	223	
Серия 775....2..1	H	(мм)	283	283	289	293	302	302
	H1	(мм)	55	55	55	55	60	65
	H2	(мм)	79	79	83	88	95	102
	вес	(кг)	2,4	2,6	3,2	4,1	4,7	6,3

Монтажная длина клапанов FTF базового ряда 1 согл. DIN EN 558

Значение Kvs

DN		15	20	25	32	40	50
Ø G1		1/2"	3/4"	1"	1 1/4"	1 1/2"	2"
Kvs	(м³/ч)	4,0	6,3	10,0	16,0	25,0	40,0
Ход	(мм)	14	14	14	14	14	14
Класс герметичности		Класс герметичности IV согласно DIN EN 1349 (≤ 0,01% от номинального потока)					

Максимально допустимый перепад давления Δр

DN		15	20	25	32	40	50
Ø G1		1/2"	3/4"	1"	1 1/4"	1 1/2"	2"
A → AB Проходной режим	(бар)	3	3	2,5	1,5	1	0,5

Спецификация деталей

Поз.	Обозначение	Фигура 72.775
1	Корпус	CuSn5Zn5Pb5-C, CC491K
2	Седельное кольцо	X20Cr13+QT, 1.4021+QT
3	Винт с шестигранной головкой	A4-70
4	Плунжер *	CuZn39Pb3, CW614N
6	Кольцевое уплотнение *	EPDM
8.1	Резьбовое соединение	CuZn39Pb3, CW614N
8.2	Стопорное кольцо	CuSn8, CW453K
8.3	Кольцевое уплотнение *	EPDM
8.4	Втулка	PTFE
8.5	Шайба	CuZn37, CW508L
8.6	Кольцевое уплотнение *	EPDM
11	Крышка	CuZn39Pb3, CW614N
13	Уплотнение	Centellen
14	Шток *	X6CrNiMoTi17-12-2, 1.4571
15	Накидная гайка	TMP / хром.
16	Дисковая заглушка	S235JR, 1.0037
17	Стопорное кольцо	FSt
18	Кольцевое уплотнение *	EPDM
19	Упорная втулка	X6CrNiTi18-10, 1.4541
21	Шестигранная гайка	A2
22	Шайба	A2
35	Тарелка пружины	X6CrNiTi18-10, 1.4541
36	Тарелка пружины	X6CrNiMoTi17-12-2, 1.4571
37	Пружина *	X10CrNi18-8, 1.4310

* Запчасть

Соблюдайте требования, содержащиеся в нормативной и технической документации!

 Инструкции по монтажу и эксплуатации доступны для скачивания на официальном сайте www.ari-armaturen.com.

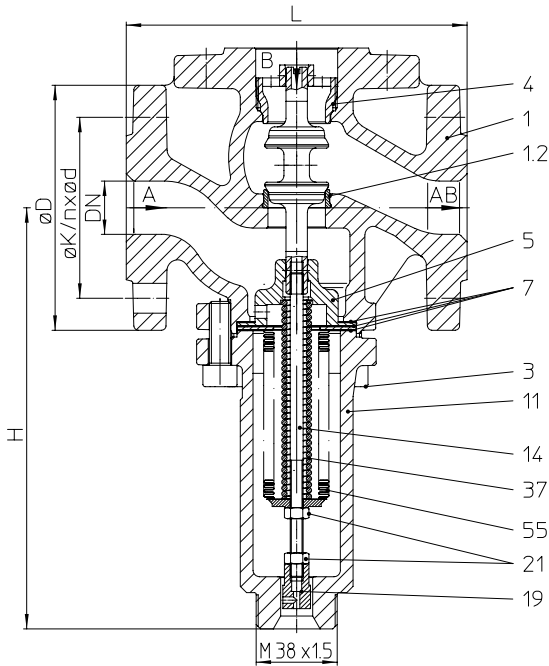
В системах, отвечающих требованиям TRD 110, не допускается применение арматуры из EN-J1040.

Имеется разрешение на изготовление в соответствии с TRB 801 № 45 (согласно норме TRB 801 № 45 применение EN-JL1040 не допускается)

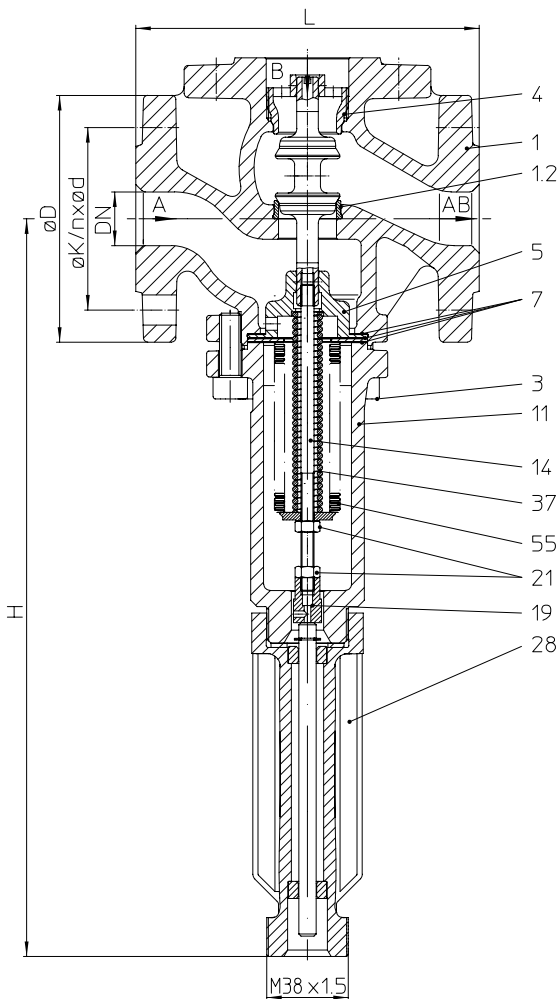
Инженер-конструктор установки отвечает за правильность выбора запорно-регулирующей арматуры.

Средостойкость и функциональная пригодность требует проверки или консультации у производителя (см. обзор продукции и таблицу средостойкости).

Клапан терморегулирующий, трёхходовой, смесительный/разделительный, фланцевый

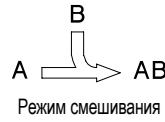


серия ...773 макс. 150°C



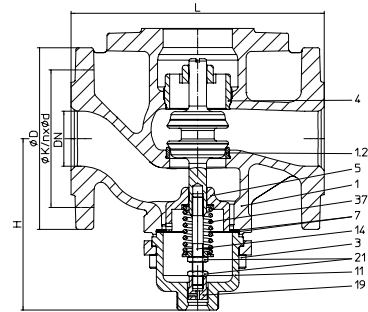
серия ...774 с охлаждающей насадкой макс. 300°C

Фигура	Давление номинальное	Материал	Диаметр номинальный
12.773 / 12.774	PN16	EN-JL1040	DN15-100
22.773 / 22.774	PN16	EN-JS1049	DN15-100
23.773 / 23.774	PN25	EN-JS1049	DN15-100
35.773 / 35.774	PN40	1.0619+N	DN15-100
55.773 / 55.774	PN40	1.4408	DN15-100

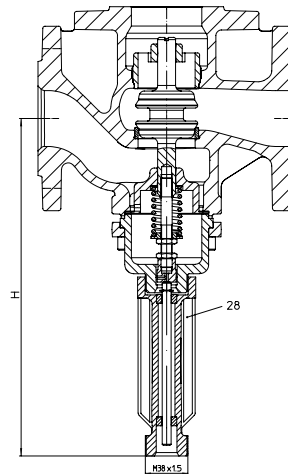


Конструкция LC без разгрузочного сиффона

Фигура	Давление номинальное	Материал	Диаметр номинальный
12.773....1..1 12.774....1..1	PN16	EN-JL1040	DN15-50



серия 12.773....1..1 макс. 150°C



серия 12.774....1..1 с охлаждающей насадкой макс. 300°C

Габаритные размеры и вес

DN		15	20	25	32	40	50	65	80	100	
L	(мм)	130	150	160	180	200	230	290	310	350	
Серия 773	H	(мм)	195	195	200	225	245	280	300	365	385
	вес	(кг)	4,4	5,8	7,6	9,9	14,5	16,5	25	31	38
Серия 774	H	(мм)	340	340	345	370	390	425	445	510	530
	вес	(кг)	5,4	6,8	8,6	10,9	15,5	17,5	26	32	39
Серия 773....1..1 (LC)	H	(мм)	125	125	130	155	160	160	--	--	--
	вес	(кг)	3,5	5	6,5	8,5	12,5	14	--	--	--
Серия 774....1..1 (LC)	H	(мм)	270	270	275	300	305	305	--	--	--
	вес	(кг)	4,5	6	7,5	9,5	13,5	15	--	--	--

Стандартные размеры фланцев см. на стр. 15.

Монтажная длина клапанов FTF базового ряда 1 согл. DIN EN 558

Значение Kvs

DN		15	20	25	32	40	50	65	80	100
Kvs стандартный	(м³/ч)	4,0	6,3	10,0	16,0	22,0	32,0	50,0	70,0	80,0
Ход при стандартном Kvs	(мм)	7,5	7,5	8	9,5	9,5	11,5	14	15	15
Kvs редуцированный	(м³/ч)	1,0	--	--	--	--	--	--	--	--
Ход при редуцированном Kvs	(мм)	5	--	--	--	--	--	--	--	--

Класс герметичности

 Класс герметичности IV согласно DIN EN 1349 ($\leq 0,01\%$ от номинального потока)

Максимально допустимый перепад давления Др

DN		15	20	25	32	40	50	65	80	100	
Серия 773 Серия 774	 режим смешивания	$p_B > p_A$ ($\Delta p = p_B - p_A$) (бар)	12	16	16	16	12	9	9	9	9
	 режим разделения	$p_A > p_B$ ($\Delta p = p_A - p_B$) (бар)	12	4	4	4	4	4	4	4	4
Серия 773....1..1 (LC) Серия 774....1..1 (LC)	 режим смешивания	$p_{AB} > p_B$ $p_{AB} > p_A$ (бар)	12	4	4	4	3	1,5	0,7	0,25	0,15
	 режим разделения	$p_{AB} > p_B$ $p_{AB} > p_A$ (бар)	3	3	2,5	1,5	1	0,5	--	--	--

 Необходима разгрузка привода при $P1 >$ макс. допустимого Δp . Для разгрузки по давлению следует использовать ручной дублёр (тип 9900390011).

Спецификация деталей

Поз.	Обозначение	Фигура 12.773 Фигура 12.774	Фигура 22./23.773 Фигура 22./23.774	Фигура 35.773 Фигура 35.774	Фигура 55.773 Фигура 55.774
1	Корпус	EN-JL1040, EN-GJL-250	EN-JS1049, EN-GJS-400-18U-LT	GP240GH+N, 1.0619+N	GX5CrNiMo19-11-2, 1.4408
1.2	Седло	X20Cr13+QT, 1.4021+QT			X6CrNiMoTi17-12-2, 1.4571
3	Винт с шестигранной головкой	A2-70			
4	Направляющая плунжера	X20Cr13+QT, 1.4021+QT			X6CrNiTi18-10, 1.4541
5	Направляющая втулка	X20Cr13+QT, 1.4021+QT			X6CrNiTi18-10, 1.4541
7	Уплотнительная прокладка *	графит			
11	Крышка	EN-JS1049, EN-GJS-400-18U-LT			X6CrNiMoTi17-12-2, 1.4571
14	Узел штока с плунжером *	X20Cr13+QT, 1.4021+QT / X6CrNiTi18-10, 1.4541			X6CrNiTi18-10, 1.4541
19	Упорная втулка	X6CrNiTi18-10, 1.4541			
21	Шестигранная гайка	A2-70			
28	Охлаждающая насадка	EN-JS1049, EN-GJS-400-18U-LT			X6CrNiTi18-10, 1.4541
37	Пружина *	X12CrNi17-7, 1.4310			
55	Сильфон разгрузки *	X6CrNiTi18-10, 1.4541			

* Запчасть

Соблюдайте требования, содержащиеся в нормативной и технической документации!

 Инструкции по монтажу и эксплуатации доступны для скачивания на официальном сайте www.ari-armaturen.com.

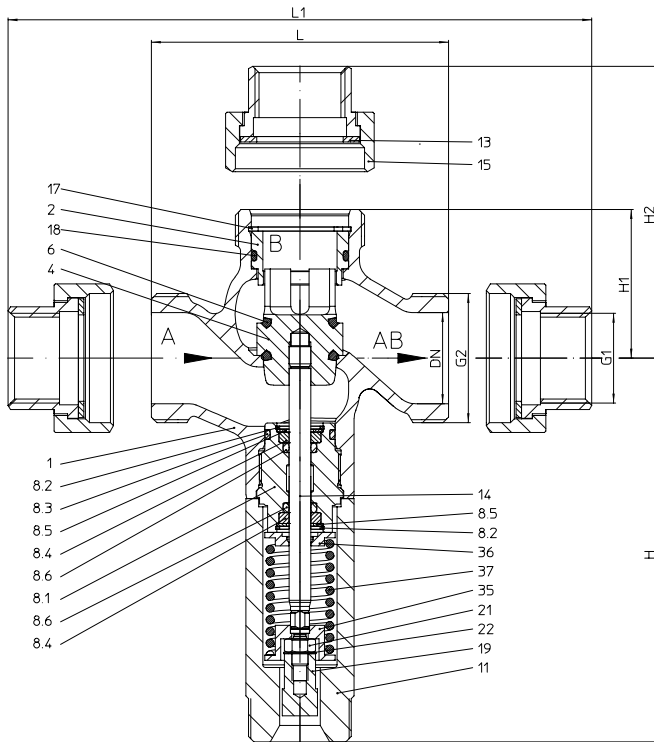
В системах, отвечающих требованиям TRD 110, не допускается применение арматуры из EN-JL1040.

Имеется разрешение на изготовление в соответствии с TRB 801 № 45 (согласно норме TRB 801 № 45 применение EN-JL1040 не допускается)

Инженер-конструктор установки отвечает за правильность выбора запорно-регулирующей арматуры.

Средостойкость и функциональная пригодность требует проверки или консультации у производителя (см. обзор продукции и таблицу средостойкости).

Клапан терморегулирующий, трёхходовой смесительный/разделительный, с резьбовыми муфтами, без разгрузочного сильфона



Фигура	Давление номинальное	Материал	Диаметр номинальный
72.773...2..1	PN16	CC491K	G1/2" - G2"

серия 72.773...2..1 макс. 130°C

Габаритные размеры и вес

DN		15	20	25	32	40	50
Ø G1		1/2"	3/4"	1"	1 1/4"	1 1/2"	2"
Ø G2		1 1/8"	1 1/4"	1 1/2"	2"	2 1/4"	2 3/4"
L	(мм)	80	90	110	120	130	150
L1	(мм)	128	138	166	186	199	223
Серия 773	H	(мм)	136	136	142	146	155
	H1	(мм)	55	55	55	55	60
	H2	(мм)	79	79	83	88	95
	вес	(кг)	2,4	2,6	3,2	4,1	4,7

Монтажная длина клапанов FTF базового ряда 1 согл. DIN EN 558

Значение Kvs

DN		15	20	25	32	40	50
Ø G1		1/2"	3/4"	1"	1 1/4"	1 1/2"	2"
Kvs стандартный	(м³/ч)	4,0	6,3	10,0	16,0	25,0	40,0
Ход	(мм)	14	14	14	14	14	14
Класс герметичности		Класс герметичности IV согласно DIN EN 1349 (≤ 0,01% от номинального потока)					

Максимально допустимый перепад давления Δp

DN		15	20	25	32	40	50
Ø G1		1/2"	3/4"	1"	1 1/4"	1 1/2"	2"
 Режим смешивания	(бар)	3	3	2,5	1,5	1	0,5
 Режим разделения	(бар)	3	3	2,5	1,5	1	0,5

Спецификация деталей

Поз.	Обозначение	Фигура 72.773
1	Корпус	CuSn5Zn5Pb5-C, CC491K
2	Седельное кольцо	X20Cr13+QT, 1.4021+QT
4	Плунжер	CuZn39Pb3, CW614N
6	Кольцевое уплотнение *	EPDM
8.1	Резьбовое соединение	CuZn39Pb3, CW614N
8.2	Стопорное кольцо	CuSn8, CW453K
8.3	Кольцевое уплотнение *	EPDM
8.4	Втулка	PTFE
8.5	Шайба	CuZn37, CW508L
8.6	Кольцевое уплотнение *	EPDM
11	Крышка	CuZn39Pb3, CW614N
13	Уплотнение	Centellen
14	Шток *	X6CrNiMoTi17-12-2, 1.4571
15	Накидная гайка	TMP / хром.
17	Стопорное кольцо	FSt
18	Кольцевое уплотнение *	EPDM
19	Упорная втулка	X6CrNiTi18-10, 1.4541
21	Шестигранная гайка	A2
22	Шайба	A2
35	Тарелка пружины	X6CrNiTi18-10, 1.4541
36	Тарелка пружины	X6CrNiMoTi17-12-2, 1.4571
37	Пружина *	X10CrNi18-8, 1.4310

* Запчасть

Соблюдайте требования, содержащиеся в нормативной и технической документации!

 Инструкции по монтажу и эксплуатации доступны для скачивания на официальном сайте www.ari-armaturen.com.

В системах, отвечающих требованиям TRD 110, не допускается применение арматуры из EN-J1040.

Имеется разрешение на изготовление в соответствии с TRB 801 № 45 (согласно норме TRB 801 № 45 применение EN-JL1040 не допускается)

Инженер-конструктор установки отвечает за правильность выбора запорно-регулирующей арматуры.

Средостойкость и функциональная пригодность требует проверки или консультации у производителя (см. обзор продукции и таблицу средостойкости)..

Применение / Принцип действия

Терморегулирующие устройства используются для регулировки температуры жидкостей, воздуха и пара. Они применяются в отопительных и вентиляционных системах в промышленно-сти, жилищном строительстве, в торговых и складских помещениях, судостроении, в системах охлаждения.

Регулятор температуры (TEMPTRON) работает по принципу расширения жидкости. Для его работы не требуется вспомогательный источник энергии. Температура воздействующая на датчик влияет на изменение объёма, которое в сервоприводе преобразуется в изменение хода толкателя. Толкатель приводит в действие шток клапана. Встроенный предохранитель от перегрева предотвращает недопустимую нагрузку на терморегулятор при слишком высоких температурах на термодатчике. Требуемое значение устанавливается точно с помощью настроечной головки на индикаторном устройстве. Если между сервоприводом и клапаном установлен ручной дублёр, то на нём отображается ход клапана, а самим клапаном можно управлять вручную. Для термореле согласно DIN EN 14597 заданное значение устанавливается только с помощью инструмента.

Температура окружающей среды: макс. 70°C для устройства индикации (DIN EN 14597 T70)

Принцип действия терморегулирующего клапана:

проходной термозакрывающий:	- закрывает при повышении температуры
проходной термооткрывающий:	- открывает при повышении температуры
трёхходовой смесительный:	- редуцирует или закрывает порт В при повышении температуры (при смесительном режиме более теплая среда должна подводиться к порту В)
трёхходовой разделительный:	- редуцирует или закрывает порт В при повышении температуры

Расчёт клапана

Для определения номинального диаметра клапана необходимо сначала вычислить значение Kv.

Для этого можно воспользоваться программой расчета „ARI-MyValve“ (модуль расчёт температурного регулятора „TEMPTRON“).

Требуется ввод следующих данных:

- среда
- температура
- расход (Q)
- давление до клапана (p1)
- давление после клапана (p2)

Затем подбирается терморегулирующий клапан со следующим по возрастанию значением Kvs (см. таблицу).

С помощью ARI-MyValve можно также рассчитать скорость в трубопроводе до и после клапана и, при необходимости, произвести корректировку диаметра трубопровода.

При выборе клапана необходимо учитывать предельные значения давления и температуры (см. стр. 15) и проверять совместимость выбранного материала к среде протекания.

Выбор типа регулятора

Необходимо учитывать следующее:

- Определение конструкции датчика с учетом измеряемой среды (стержневой датчик, спиральный датчик для газов, спиральный датчик для жидкостей, резьбовое или фланцевое присоединение).
- Выбор диапазона регулирования температуры.
- Место монтажа термодатчика, устройства настройки заданного значения и клапана (определение длины капиллярной трубки).

Затем можно выбрать размер терморегулятора, основываясь на пропорциональном диапазоне (см. стр. 17).

Пропорциональный диапазон указывает, при каком изменении температуры на датчике клапан переходит из открытого состояния в закрытое. Как правило, целесообразно, выбирать между 10 и 15 K. Однако, возможно использовать и другие пропорциональные диапазоны, если того требует проверочный расчёт участка регулировки. Крайне рекомендуется проверка переходной характеристики.

Фланец согл. DIN EN 1092-2

сверление фланцев/толщина фланцев согл. DIN 2533/2544/2545

DN		(мм)	15	20	25	32	40	50	65	80	100
PN16	ØD	(мм)	95	105	115	140	150	165	185	200	220
PN16	ØK	(мм)	65	75	85	100	110	125	145	160	180
PN16	n x Ød	(мм)	4x14	4x14	4x14	4x18	4x18	4x18	4x18	8x18	8x18
PN25	ØD	(мм)	95	105	115	140	150	165	185	200	235
PN25	ØK	(мм)	65	75	85	100	110	125	145	160	190
PN25	n x Ød	(мм)	4x14	4x14	4x14	4x18	4x18	4x18	8x18	8x18	8x22
PN40	ØD	(мм)	95	105	115	140	150	165	185	200	235
PN40	ØK	(мм)	65	75	85	100	110	125	145	160	190
PN40	n x Ød	(мм)	4x14	4x14	4x14	4x18	4x18	4x18	8x18	8x18	8x22

Предельные значения давления и температуры			Промежуточные значения максимально допустимого рабочего давления определяются путем линейной интерполяции значений данной таблицы.					
Согласно DIN EN 1092-2			-60°C до <-10°C ¹⁾	-10°C до 120°C	150°C	200°C	250°C	300°C
EN-JL1040	PN16	(бар)	--	16	14,4	12,8	11,2	9,6
EN-JS1049	PN16	(бар)	по запросу	16	15,5	14,7	13,9	12,8
EN-JS1049	PN25	(бар)	по запросу	25	24,3	23	21,8	20
Согласно заводской норме ARI			-60°C до <-10°C ¹⁾	-10°C до 120°C	150°C	200°C	250°C	300°C
1.0619+N	PN40	(бар)	30	40	38,1	35	32	28
SA105	PN40	(бар)	30	40	38,1	35	32	28
DN100 максимум 26 бар!								
Согласно DIN EN 1092-1			-60°C до <-10°C ¹⁾	-10°C до 100°C	150°C	200°C	250°C	300°C
1.4408	PN40	(бар)	40	40	36,3	33,7	31,8	29,7
DN100 макс. 26 бар								
Согласно DIN EN 1092-3			-10°C до 20°C	100°C	130°C			
CC491K	16	(бар)	16	16	16			

¹⁾ Шпильки и гайки из A4-70 (для температур ниже -10°C)

При заказе укажите:

- номер фигуры
- номинальный диаметр
- номинальное давление
- материал корпуса
- значение Kvs
- ΔP
- среда
- исполнение терморегулятора: см. стр. 16.

Пример:

фигура 22.772; номинальный диаметр DN25; номинальное давление PN16; материал корпуса EN-JS1049; Kvs 10, ΔP 3 бар, вода; 9900386011.

	тип		Размер	Диапазон регулирования	Постоянная времени без защитной трубки	Исполнение температурных датчиков
	Терморегулятор	Термореле				
	9900386011	9900387611	I	-20 ... +50°C 0 ... +70°C +30 ... +100°C +60 ... +130°C	75 с ²⁾ измерено в воде (скорость потока воды 0,2 - 0,3 м/с)	Датчик и устройство настройки заданного значения составляют единое целое. нержавеющая сталь 1.4541 (опционально с гильзой)
	9900386021	9900387621	II			
	9900386031	9900387631	III			
	9900386041	9900387641	I	-20 ... +50°C 0 ... +70°C +30 ... +100°C +60 ... +130°C +130 ... +200°C	80 с измерено в воздухе (скорость воздушного потока 3 м/с)	Стержневой датчик, никелированная латунь (опционально с гильзой)
	9900386051	9900387651	II			
	9900386061	9900387661	III			
	9900386071	9900387671	I	-20 ... +50°C 0 ... +70°C +30 ... +100°C +60 ... +130°C +130 ... +200°C	80 с ²⁾ измерено в воде (скорость потока воды 0,2 - 0,3 м/с)	Спиральный датчик для газов, полированная медь с монтажным фланцем
	9900386081	9900387681	II			
	9900386091	9900387691	III			
	9900386101	9900387701	I	-20 ... +50°C 0 ... +70°C +30 ... +100°C +60 ... +130°C +130 ... +200°C	15 с измерено в воде (скорость потока воды 0,2 - 0,3 м/с)	Спиральный датчик для газов, полированная медь с монтажным кронштейном
	9900386111	9900387711	II			
	9900386121	9900387721	III			
	9900386131	9900387731	I	-20 ... +50°C 0 ... +70°C +30 ... +100°C +60 ... +130°C +130 ... +200°C	80 с ²⁾ измерено в воде (скорость потока воды 0,2 - 0,3 м/с)	Стержневой датчик, нержавеющая сталь 1.4541 (опционально с гильзой)
	9900386141	9900387741	II			
	9900386151	9900387751	III			
	9900386311	9900387911	I	-20 ... +50°C 0 ... +70°C +30 ... +100°C +60 ... +130°C	15 с измерено в воде (скорость потока воды 0,2 - 0,3 м/с)	Спиральный датчик для жидкостей, никелированная медь
	9900386321	9900387921	II			
	9900386331	9900387931	III			
	9900386341	9900387941	I	-20 ... +50°C 0 ... +70°C +30 ... +100°C +60 ... +130°C +130 ... +200°C	80 с измерено в воде (скорость потока воды 0,2 - 0,3 м/с)	Спиральный датчик для жидкостей, нержавеющая сталь 1.4541
	9900386351	9900387951	II			
	9900386361	9900387961	III			
	9900387461		I	+35 ... +105°C тенденциальная шкала	75 с ³⁾ датчик температуры входного трубопровода измерено в воде (скорость потока воды 0,2 - 0,3 м/с)	Стержневой датчик, никелированная латунь (опционально с гильзой) Внешний стержневой датчик, нержавеющая сталь 1.4541 (с монтажным кронштейном)
	9900387471		I			
	9900387481		III			
V1 : V2 = 1 : 2,5 ¹⁾						
	9900387491		I	+10 ... +50°C тенденциальная шкала	80 с датчик температуры входного трубопровода измерено в воздухе (скорость воздушного потока 3 м/с)	Спиральный датчик для газов, полированная медь с фланцем Внешний стержневой датчик, нержавеющая сталь 1.4541 (с кронштейном)
	9900387501		II			
	9900387511		III			
V1 : V2 = 1,8 : 1 ¹⁾						
	9900387581		I	+25 ... +95°C тенденциальная шкала	75 с ³⁾ датчик температуры входного трубопровода измерено в воде (скорость потока воды 0,2 - 0,3 м/с)	Стержневой датчик, никелированная латунь (опционально с гильзой) Внешний стержневой датчик, нержавеющая сталь 1.4541 (с кронштейном)
	9900387591		II			
	9900387601		III			
V1 : V2 = 1 : 1,9 ¹⁾						

¹⁾ V1 = объём датчика регулируемой среды
V2 = объём датчика внешней температуры

²⁾ с латунной гильзой 100 с
с гильзой из нержавеющей стали: 115 с

³⁾ с латунной гильзой: 125 с
с гильзой из нержавеющей стали: 145°C

Пропорциональный диапазон (комбинация регулятора с клапаном в Кельвинах) ¹⁾

DN клапана	15		20		25		32		40		50		65		80		100	
Размер датчика I	10	10	15	15	17	20	20	24	37	39	39							
Размер датчика II	7,5	7,5	10	10	12	13	13	16	27	29	29							
Размер датчика III	5	5	6,5	6,5	7,5	8,5	8,5	10	20	21	21							

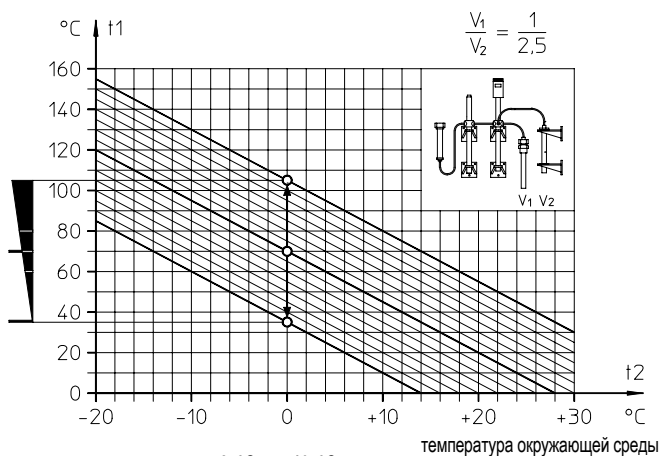
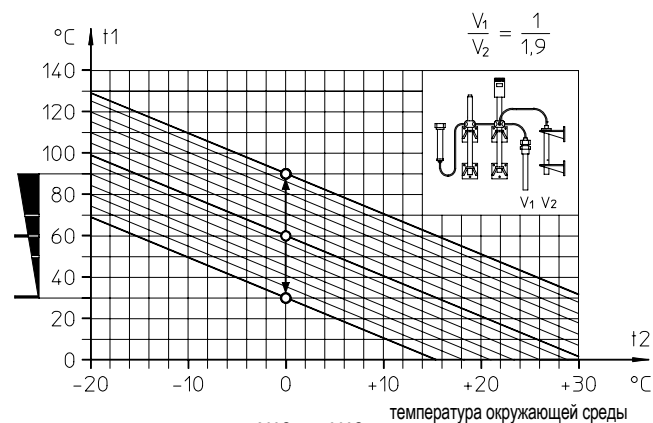
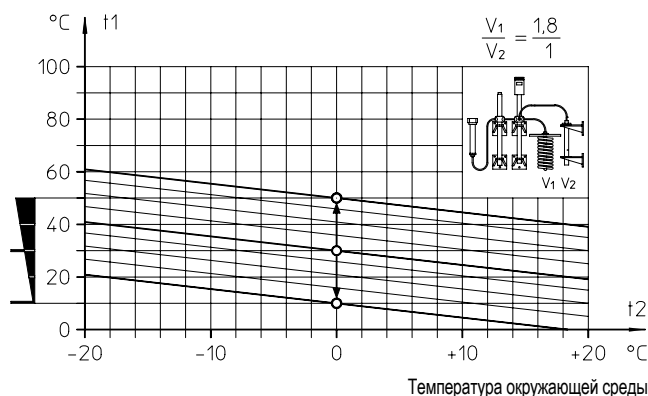
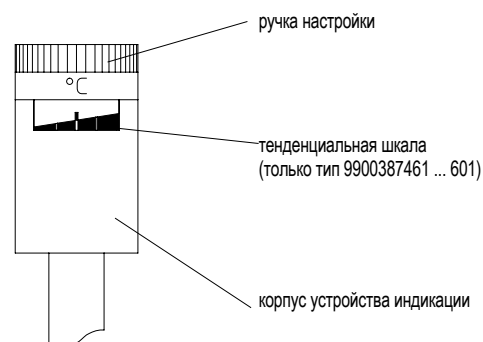
Пропорциональный диапазон

 Серия 773 LCG трёхходовый смесительный / серия 775 LCG проходной термооткрывающий (комбинация регулятора с клапаном в Кельвинах) ¹⁾

DN клапана	15		20		25		32		40		50	
G1	1/2"		3/4"		1"		1 1/4"		1 1/2"		2"	
G2	1 1/8"		1 1/4"		1 1/2"		2"		2 1/4"		2 3/4"	
Размер датчика I	29		29		29		29		29		29	
Размер датчика II	19		19		19		19		19		19	
Размер датчика III	12		12		12		12		12		12	

= предпочтительный вариант

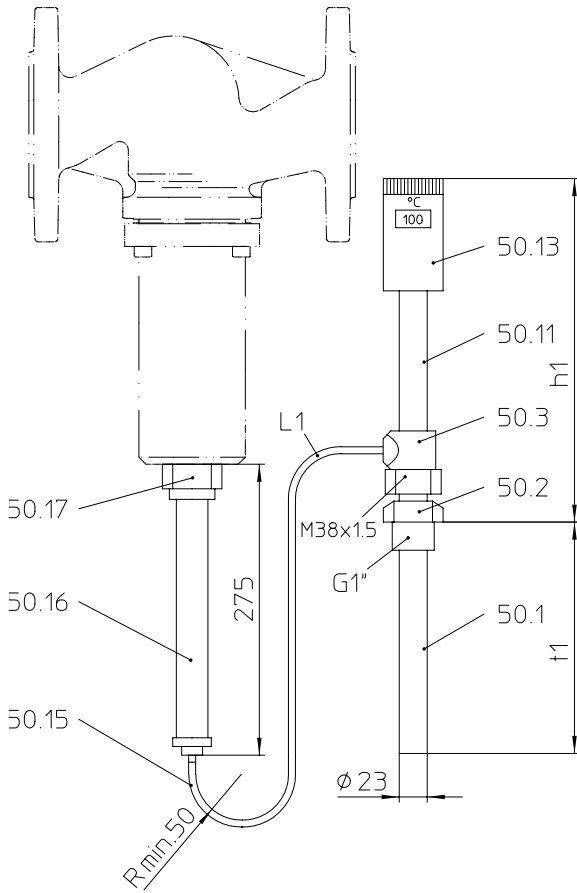
¹⁾ Пропорциональный диапазон указывает, при каком изменении температуры на датчике клапан переходит из открытого положения в закрытое.

Диаграмма регулирования
 (только для регуляторов с двумя датчиками температуры и тенденциальной шкалой)

 диапазон регулирования +35°C до +105°C
 тип 9900387461 ... 481

 диапазон регулирования +30°C до +90°C
 тип 9900387581 ... 601

 Диапазон регулирования +10°C до +50°C
 тип 9900387491 ... 511

При заказе укажите:

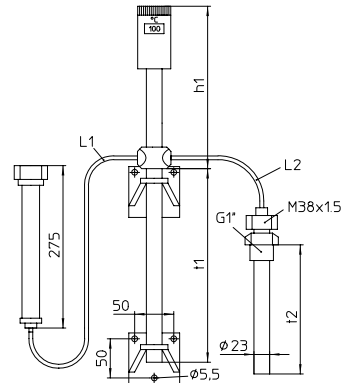
- терморегулятор / термореле (тип и номер)
- диапазон температур
- длина капиллярной трубки (см. стр. 19: L1 ... L4)
- необходимость ручного дублёра
- защитная гильза

Если предполагается эксплуатация во взрывоопасной зоне (ATEX), обязательно укажите это при заказе!
Пример:

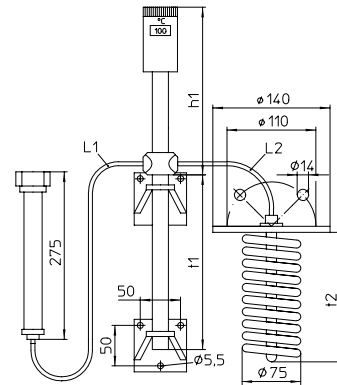
тип 9900386041, диапазон температур 0 ... 70°C, длина капиллярной трубки 4 м + 4 м, ручной дублёр, защитная гильза 990038600Z31



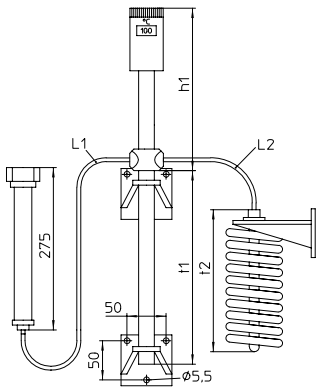
тип 9900386011 ... 031
тип 9900387611 ... 631



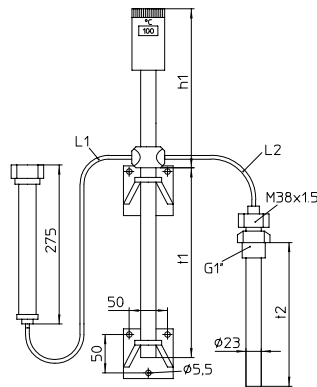
тип 9900386041 ... 061
тип 9900387641 ... 661



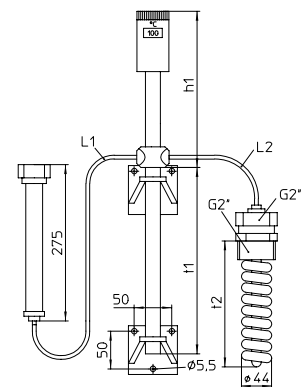
тип 9900386071 ... 091
тип 9900387671 ... 691



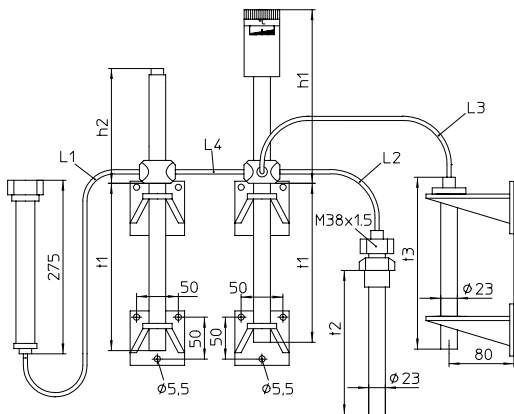
тип 9900386101 ... 121
тип 9900387701 ... 721



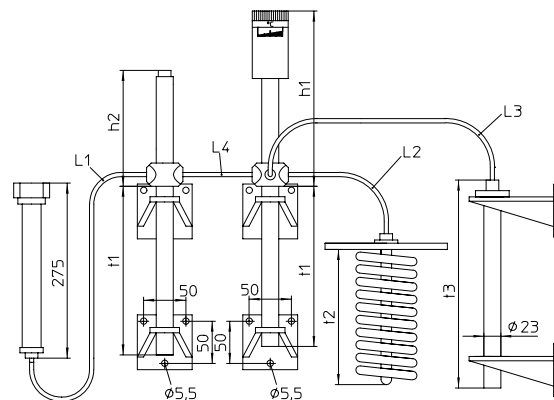
тип 9900386131 ... 151
тип 9900387731 ... 751



тип 9900386311 ... 361
тип 9900387911 ... 961



тип 9900387461 ... 481
тип 9900387581 ... 601



тип 9900387491 ... 511

Габаритные размеры и вес

тип		h1	h2	t1	t2	t3	L1	L2	L3	L4	Вес	
Терморегулятор	Термореле	(мм)	(мм)	(мм)	(мм)	(мм)	(м)	(м)	(м)	(м)	(кг)	
9900386011	9900387611	269		339			2,4,8,16				1,8	
9900386021	9900387621	347		557							3	
9900386031	9900387631	347		857							3,3	
9900386041	9900387641	240		239	256		2,4,8,16 ¹⁾	2,4,8,16 ¹⁾			3,2	
9900386051	9900387651	318		389	390							3,5
9900386061	9900387661	318		559	600							4
9900386071	9900387671	240		239	151							3,2
9900386081	9900387681	318		389	207							4,2
9900386091	9900387691	318		559	305							4,5
9900386101	9900387701	240		239	184							3
9900386111	9900387711	318		389	240							4
9900386121	9900387721	318		559	338							4,2
9900386131	9900387731	240		239	256							3,2
9900386141	9900387741	318		389	390							3,5
9900386151	9900387751	318		559	600							4
9900386311	9900387911	240		239	266							3,5
9900386321	9900387921	318		389	394							4,5
9900386331	9900387931	318		559	598							5
9900386341	9900387941	240		239	266							3,5
9900386351	9900387951	318		389	394							4,5
9900386361	9900387961	318		559	598					5		
9900387461		240	201	239	257	708	2,4,8,16 ¹⁾	2,4,8,16 ¹⁾	2,4,8,16 ¹⁾	0,8	4,4	
9900387471		318	201	389	391	1078						
9900387481		318	477	559	601	839						
9900387491		240	201	239	207	257						
9900387501		318	201	389	305	384						
9900387511		318	477	559	477	585						
9900387581		240	201	239	257	542						
9900387591		318	201	389	391	824						
9900387601		318	477	559	601	642						

¹⁾ допустимая общая длина (L1+L2+...) = 24 м

Спецификация деталей

Поз.	Обозначение *	
50.1	Температурный датчик	возможные исполнения смотри на странице 16
50.2	Резьбовое соединение	X6CrNiMoTi17-12-2, 1.4571
50.3	Накидная гайка	X6CrNiMoTi17-12-2, 1.4571
50.11	Трубка	Al (лакированная)
50.13	Устройство индикации	ABS (пластик)
50.15	Капиллярная трубка	Cu (с оловянным покрытием)
50.16	Сервопривод	X6CrNiTi18-10, 1.4541
50.17	Накидная гайка	X6CrNiMoTi17-12-2, 1.4571
* Запчасть (узел в сборе)		

Ручной дублёр тип 9900390011

- дополнительное устройство между сервоприводом терморегулятора и клапаном.
- позволяет управлять клапаном без участия терморегулятора.
- отображает положение клапана и позволяет пометить предельные значения (например, положения „открыто и „закрыто) (поз. 60.3).
- разгружает привод по давлению
- позволяет установить минимальной расход для термооткрывающего клапана

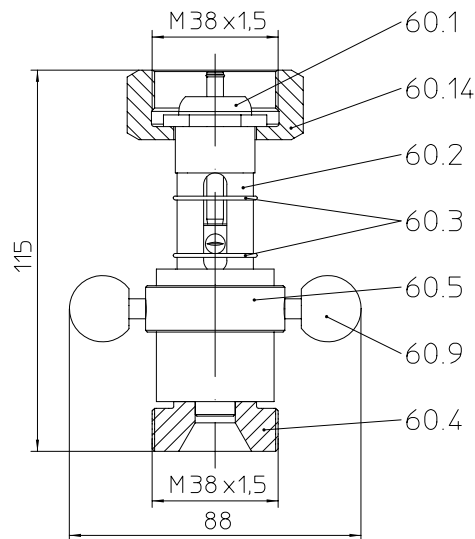
Принцип действия:

Шток ручного дублёра динамически передает ход сервопривода на клапан. Герметизация внутреннего пространства клапана относительно ручного дублёра исключительно металлическая. Шток уплотняется грязеуловителем из PTFE и кольцевым уплотнением из EPDM.

Спецификация деталей

Поз.	Обозначение *	тип 9900390011
60.1	Узел уплотнения	CuZn39Pb3, CW614
60.2	Индикаторная трубка	11SMn30+C, 1.0715+C
60.3	Пружинное стопорное кольцо (индикатор хода)	X12CrNi17-7, 1.4310
60.4	Несущая деталь	CuZn39Pb3, CW614N
60.5	Установочное кольцо	CuZn39Pb3, CW614N
60.9	Шаровая рукоятка	пластик
60.14	Накидная гайка	St Fe/Zn 12C

* Запчасть (узел в сборе)


Защитная гильза

Защитная гильза облегчает монтаж, т.к. при замене датчика опорожнение системы не требуется.

Технические характеристики

Параметр	Латунь	Нержавеющая сталь
Материал	CW508L, CuZn37	X6CrNiTi18-10, 1.4541
Максимальное давление (бар)	25	40
Максимальная температура (°C)	130	250

Габаритные размеры и вес

тип				L (мм)	Вес (кг)
Терморегулятор	Термореле	Защитная гильза латунь	Защитная гильза нержавеющая сталь		
9900386011	9900387611	990038600Z22	990038600Z32	344	0,5
9900386021	9900387621	990038600Z24	990038600Z34	562	0,7
9900386031	9900387631	990038600Z26	990038600Z36	862	1,0
9900386041	9900387641	990038600Z21	990038600Z31	262	0,4
9900386051	9900387651	990038600Z23	990038600Z33	396	0,6
9900386061	9900387661	990038600Z25	990038600Z35	606	0,8
9900386131	9900387731	990038600Z21	990038600Z31	262	0,4
9900386141	9900387741	990038600Z23	990038600Z33	396	0,6
9900386151	9900387751	990038600Z25	990038600Z35	606	0,8

